

POLTRONA ARIA II

SKU
POPU07

ARIA II ARMCHAIR / SILLÓN ARIA II

LINHA FORMA & RITMO POR PEDRO USECHE //
FORMA & RITMO COLLECTION BY PEDRO
USECHE / COLECCIÓN FORMA & RITMO POR
PEDRO USECHE

Na sequência da coleção Forma & Ritmo, um trabalho do designer Pedro Useche em parceria com a Mac deste 2020, traz consigo um grupo de móveis com estética simples, equilibrada e ergonômica, procurando sempre alcançar o atemporal.

No conjunto deste ano a parceria Mac-Useche traz as mesas de jantar, lateral, centro, poltronas, cadeiras, chaise e carrinho de bar em um proporção sofi sticada .



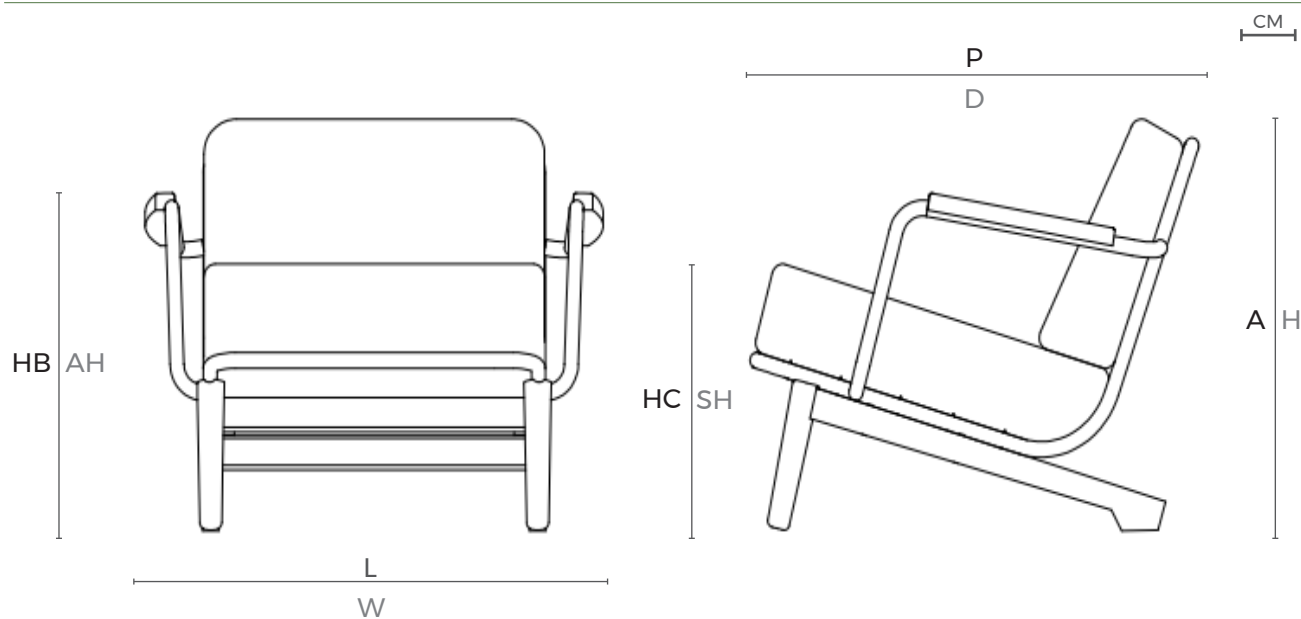
ESPECIFICAÇÕES TÉCNICAS
TECHNICAL SPECIFICATIONS //
ESPECIFICACIONES TÉCNICA

ESTRUTURA: ALUMÍNIO E MADEIRA CUMARU
ACABAMENTO: TAPEÇARIA

STRUCTURE: ALUMINUM AND CUMARU WOOD
FINISH: TAPESTRY

ESTRUCTURA: ALUMINIO U MADERA CUMARU
ACABADO: TAPIZ

DESENHO TÉCNICO:



	L	P	A	HB	HC	KG
cm	84	88	70	54	43	18,2
inch	33,1"	34,6"	27,5"	21,2"	17,2"	

L - largura; P - profundidade ; A - altura; HB - altura de braço; HC - altura do assento //
W - width; D - deph; H - height; AH - arm height; SH - seat height

Mac®