

# CHAISE CRAFT

CHAISE CRAFT / CHAISE CRAFT

SKU  
CLCF02

**LINHA CRAFT POR MÁRCIO CECÍLIO**  
CRAFT COLLECTION BY MÁRCIO CECÍLIO /  
COLECCIÓN CRAFT POR MÁRCIO CECÍLIO

A Linha Craft, surge com inspiração nas relações conectadas do mercado contemporâneo, onde o despojado com comportamento individual e online compartilha espaços e sensações.

Formatados como pixels, o componível é específico para área externa e promove encontros independentes ao mesmo tempo com certa pluralidade.

Monte seu componível do tamanho de sua vontade!



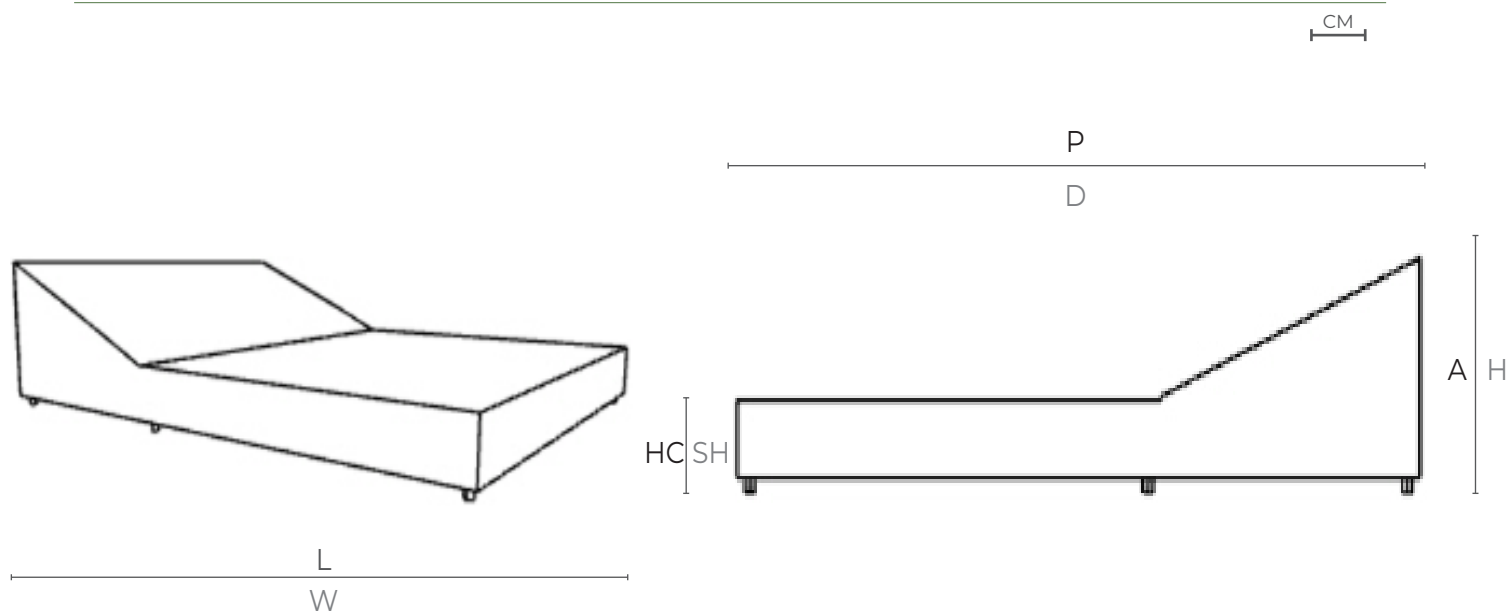
**ESPECIFICAÇÕES TÉCNICAS**  
TECHNICAL SPECIFICATIONS //  
ESPECIFICACIONES TÉCNICA

**ESTRUTURA: ALUMÍNIO**  
**ACABAMENTO: TAPEÇARIA**

**STRUCTURE: ALUMINUM**  
**FINISH: TAPESTRY**

**ESTRUCTURA: ALUMINIO**  
**ACABADO: TAPIZ**

**DESENHO TÉCNICO:**  
**TECHNICAL DRAWING: / DIBUJO**



	L	P	A	HB	HC	KG
cm	150	190	60	-	33	35,2
inch	59,0"	74,8"	23,6"	-	13,1	

L - largura; P - profundidade; A - altura; HB - altura de braço; HC - altura do assento //  
W - width; D - deph; H - height; AH - arm height; SH - seat height