

MESA ALTA INEX

SKU
MAPU02

1

INEX HIGH TABLE / MESA ALTA INEX

LINHA FORMA E RITMO POR PEDRO USECHE

FORMA E RITMO COLLECTION BY PEDRO USECHE /
COLECCIÓN FORMA E RITMO POR PEDRO USECHE

A nova coleção da Mac Design, assinada por Pedro Useche, permite unir os campos das artes e das ideias objetivas, mesclando musicalidade e arquitetura, com a finalidade de criar peças com vida própria, que abriguem notas de beleza e leveza e que, além de funcionais e atemporais, fossem também uma narrativa sobre novas formas e ritmos. A linha apresenta móveis com conceito "no front or back, inside or out", de estética palatável e modernista – marca registrada do arquiteto –, compostos por elementos estruturais que entre si buscam, com eficiência, resolver o equilíbrio formal da boa ergonomia e da resistência, de forma harmônica.



ESPECIFICAÇÕES TÉCNICAS

TECHNICAL SPECIFICATIONS //
ESPECIFICACIONES TÉCNICA

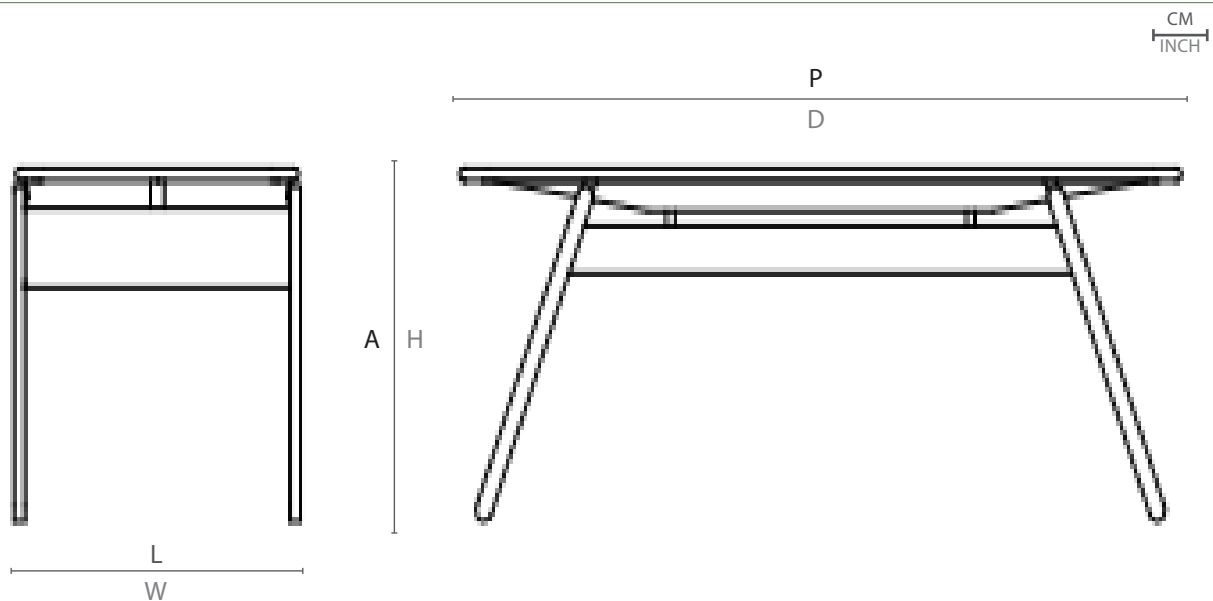
ESTRUTURA: ALUMÍNIO E MADEIRA CUMARU

STRUCTURE: ALUMINUM AND CUMARU WOOD

ESTRUCTURA: ALUMINIO Y MADERA CUMARÚ

DESENHO TÉCNICO:

TECHNICAL DRAWING: / DIBUJO TÉCNICO:



	L	P	A	HB	HC	KG
cm	179	80	76	-	-	47,0
inch	70,4"	31,5"	30,2"	-	-	

L - largura; P - profundidade; A - altura; HB - altura de braço; HC - altura do assento //
W - width; D - depth; H - height; AH - arm height; SH - seat height

Mac®