

# POLTRONA PERFIL

PERFIL ARMCHIEIR / SILLÓN PERFIL

SKU  
POSQ01

1

LINHA QUBO POR STUDIO QUBO  
QUBO COLLECTION BY STUDIO QUBO//  
COLECCIÓN QUBO POR STUDIO QUBO

Conheça os produtos que compõem a qubo, lançamento 2015 da Mac em comemoração aos 35 anos da empresa. Quatorze designers convidados para compor uma coleção que debate o design e a produção artesanal em relação à era digital em que vivemos, sob curadoria de designers de grande nome, como, Brunno Jahara, Claudia Mazzieri, Em2Design, Marcio Sassine, Marco Rocco, OQ da Casa, Pepê Lima, Rahya Afrange, Cadu Silva, Ádamo Thiers, Vera Odyn, Ronald Sasson, Urutu, entre outros grandes nomes que vivem do design de luxo.

ESPECIFICAÇÕES TÉCNICAS  
TECHNICAL SPECIFICATIONS //  
ESPECIFICACIONES TÉCNICA

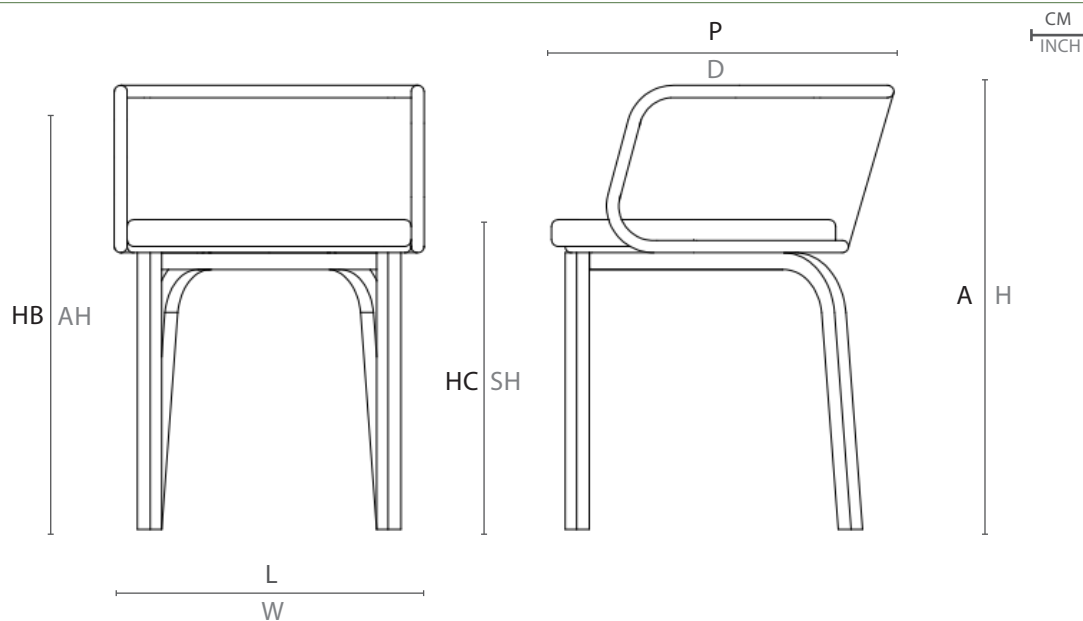
ESTRUTURA: ALUMÍNIO  
ACABAMENTO: CORDA TRANÇADA E TAPEÇARIA

STRUCTURE: ALUMINIUM  
FINISH: BRAIDED ROPE AND TAPESDRY

ESTRUCTURA: ALUMINIO  
ACABADO: CUERDA TRANZADA Y TAPIZ



DESENHO TÉCNICO:  
TECHNICAL DRAWING: / DIBUJO TÉCNICO:



	L	P	A	HB	HC	KG
cm	56	55	66	62	47	4,2
inch	22,0"	21,6"	26,8"	24,4"	10,5"	

L - largura; P - profundidade ; A - altura; HB - altura de braço; HC - altura do assento //  
W - width; D - deph; H - height; AH - arm height; SH - seat height

Mac®