

PUFÉ VOLPI

VOLPI PUFF / PUFE VOLPI

SKU
PUVO01

1

LINHA VOLPI POR MÁRCIO CECÍLIO

VOLPI COLLECTION BY MÁRCIO CECÍLIO /
COLECCIÓN VOLPI POR MÁRCIO CECÍLIO

Ser ambivalente. Ao representar manifestações tradicionais brasileiras com o uso sofisticado da geometria e acurado senso cromático, Volpi conseguiu fundir elementos basais destas escolas tão distintas. A linha que o homenageia carrega esta ambivalência de ser um mobiliário próprio de área externa expressos com traços e cores utilizados nos interiores, através de padrões geométricos. Um Volpi.



ESPECIFICAÇÕES TÉCNICAS

TECHNICAL SPECIFICATIONS //
ESPECIFICACIONES TÉCNICA

ESTRUTURA: ALUMÍNIO

ACABAMENTO: FIBRA SINTÉTICA E TAPEÇARIA

STRUCTURE: ALUMINUM

FINISH: FABRIC AND SYNTHETIC FIBER

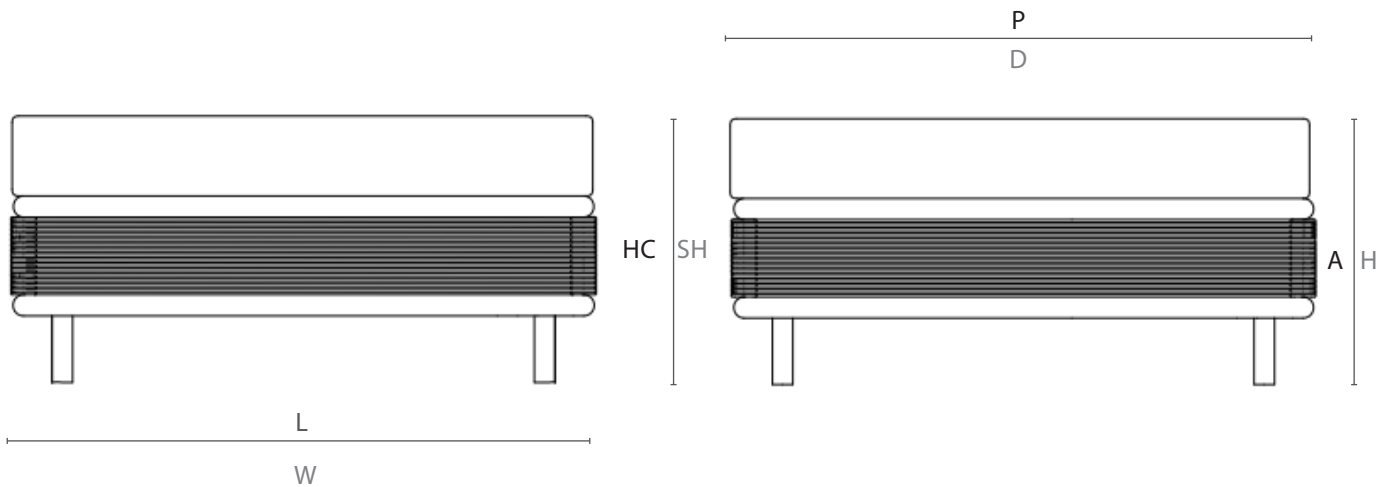
ESTRUCTURA: ALUMINIO

ACABADO: TAPIZ Y FIBRA SINTETICA

DESENHO TÉCNICO:

TECHNICAL DRAWING: / DIBUJO TÉCNICO:

CM
INCH



	L	P	A	HB	HC	KG
cm	90	90	40	-	41	12,4
inch	35,4"	35,4"	15,7"	-	16,1"	

L - largura; P - profundidade; A - altura; HB - altura de braço; HC - altura do assento //
W - width; D - depth; H - height; AH - arm height; SH - seat height

Mac®