

POLTRONA GINGA

GINGA ARMCHAIR / SILLÓN GINGA

SKU
PORA01

LINHA QUBO POR RAHYJA AFRANGE

QUBO COLLECTION BY RAHYJA AFRANGE //
COLECCIÓN QUBO POR RAYJA AFRANGE

Conheça os produtos que compõem a qubo, lançamento 2015 da Mac em comemoração aos 35 anos da empresa. Quatorze designers convidados para compor uma coleção que debate o design e a produção artesanal em relação à era digital em que vivemos, sob curadoria de designers de grande nome, como, Brunno Jahara, Claudia Mazzieri, Em2Design, Marcio Sassine, Marco Rocco, OQ da Casa, Pepê Lima, Rahya Afrange, Cadu Silva, Ádamo Thiers, Vera Odyn, Ronald Sasson, Urutu, entre outros grandes nomes que vivem do design de luxo.



ESPECIFICAÇÕES TÉCNICAS

TECHNICAL SPECIFICATIONS //
ESPECIFICACIONES TÉCNICA

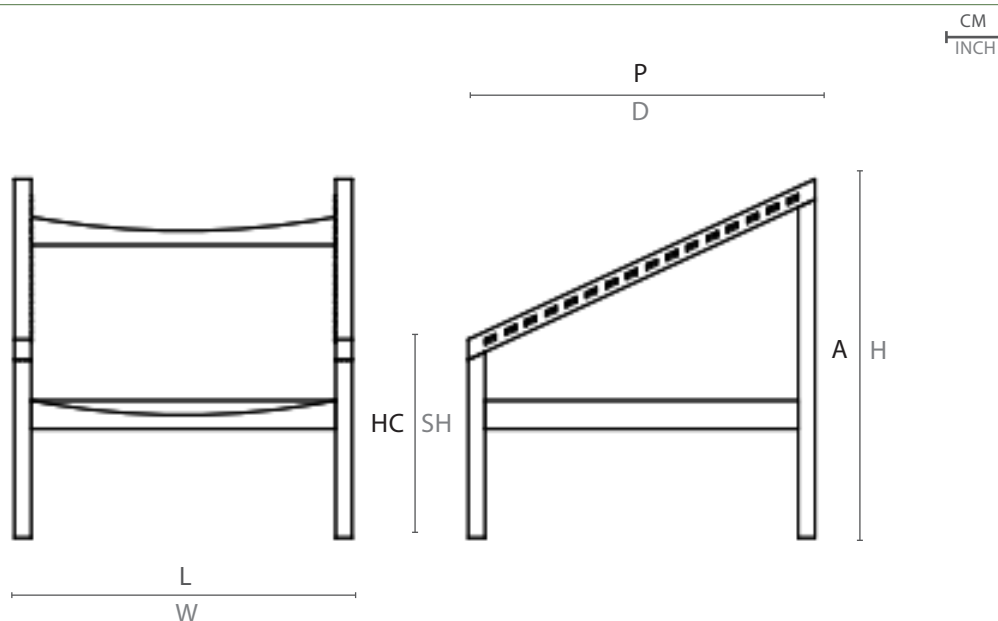
ESTRUTURA: MADEIRA CUMARU
ACABAMENTO: FITA NÁUTICA

STRUCTURE: CUMARU WOOD
FINISH: NAUTICAL WEAVE

ESTRUCTURA: MADERA CUMARÚ
ACABADO: CINTA NÁUTICA

DESENHO TÉCNICO:

TECHNICAL DRAWING: / DIBUJO TÉCNICO:



	L	P	A	HB	HC	KG
cm	82	84	78	-	42	28,1
inch	27,5"	25,2"	32,6"	-	16,5"	

L - largura; P - profundidade; A - altura; HB - altura de braço; HC - altura do assento //
W - width; D - depth; H - height; AH - arm height; SH - seat height