

POLTRONA LAGUNA

SKU
POLG02

1

LAGUNA ARMCHAIR / SILLÓN LAGUNA

LINHA QUBO POR PEPÉ LIMA

QUBO COLLECTION BY PEPÉ LIMA /
COLECCIÓN QUBO POR PEPÉ LIMA

Conheça os produtos que compõem a qubo, lançamento 2015 da Mac em comemoração aos 35 anos da empresa. Quatorze designers convidados para compor uma coleção que debate o design e a produção artesanal em relação à era digital em que vivemos, sob curadoria de designers de grande nome, como, Brunno Jahara, Claudia Mazzieri, Em2Design, Marcio Sassine, Marco Rocco, OQ da Casa, Pepé Lima, Rahyja Afrange, Cadu Silva, Ádamo Thiers, Vera Odyn, Ronald Sasson, Urutu, entre outros grandes nomes que vivem do design de luxo.



ESPECIFICAÇÕES TÉCNICAS TECHNICAL SPECIFICATIONS // ESPECIFICACIONES TÉCNICA

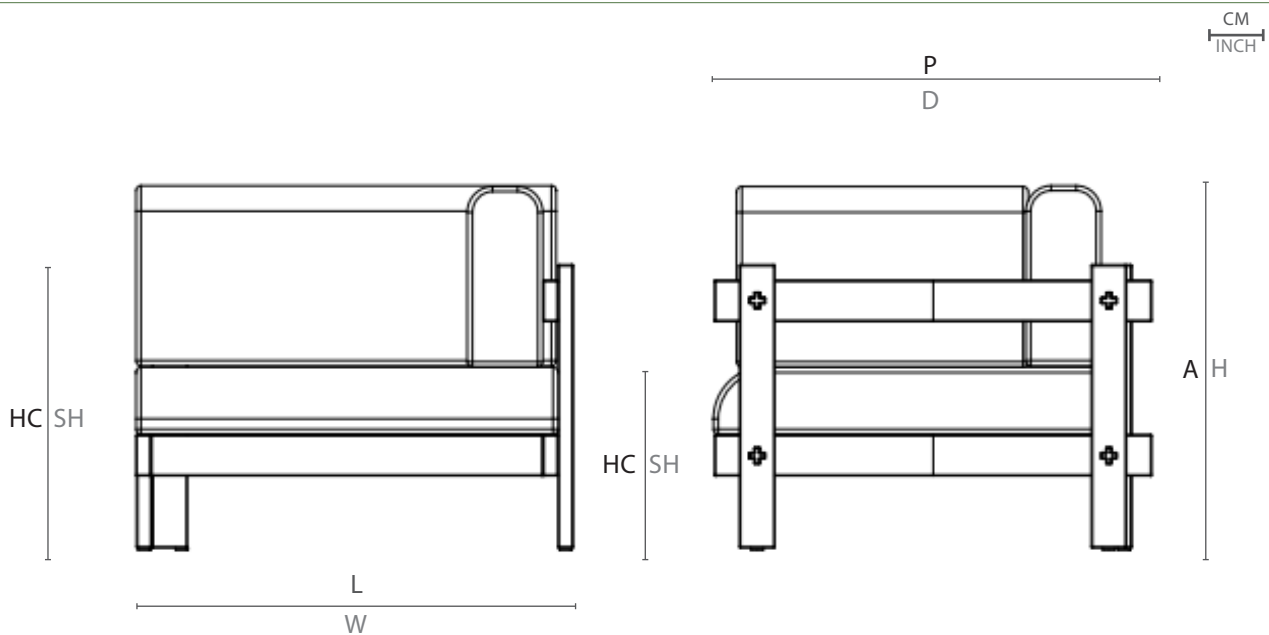
ESTRUTURA: MADEIRA CUMARU
ACABAMENTO: TAPEÇARIA

STRUCTURE: CUMARU WOOD
FINISH: FABRIC

ESTRUCTURA: MADERA CUMARÚ
ACABADO: TAPIZ

DESENHO TÉCNICO:

TECHNICAL DRAWING: / DIBUJO TÉCNICO:



	L	P	A	HB	HC	KG
cm	82	87	71	71	35,5	25,3
inch	32,3"	34,2"	28,5"	28,5"	13,7"	

L - largura; P - profundidade; A - altura; HB - altura de braço; HC - altura do assento //
W - width; D - depth; H - height; AH - arm height; SH - seat height

Mac®