

# SOFÁ LAGUNA

LAGUNA SOFA / SOFA LAGUNA

SKU  
SOLG06

1

## LINHA QUBO POR PEPÉ LIMA

QUBO COLLECTION BY PEPÉ LIMA /  
COLECCIÓN QUBO POR PEPÉ LIMA

Conheça os produtos que compõem a qubo, lançamento 2015 da Mac em comemoração aos 35 anos da empresa. Quatorze designers convidados para compor uma coleção que debate o design e a produção artesanal em relação à era digital em que vivemos, sob curadoria de designers de grande nome, como, Brunno Jahara, Claudia Mazzieri, Em2Design, Marcio Sassine, Marco Rocco, OQ da Casa, Pepé Lima, Rahyja Afrange, Cadu Silva, Ádamo Thiers, Vera Odyn, Ronald Sasson, Urutu, entre outros grandes nomes que vivem do design de luxo.



## ESPECIFICAÇÕES TÉCNICAS

TECHNICAL SPECIFICATIONS //  
ESPECIFICACIONES TÉCNICA

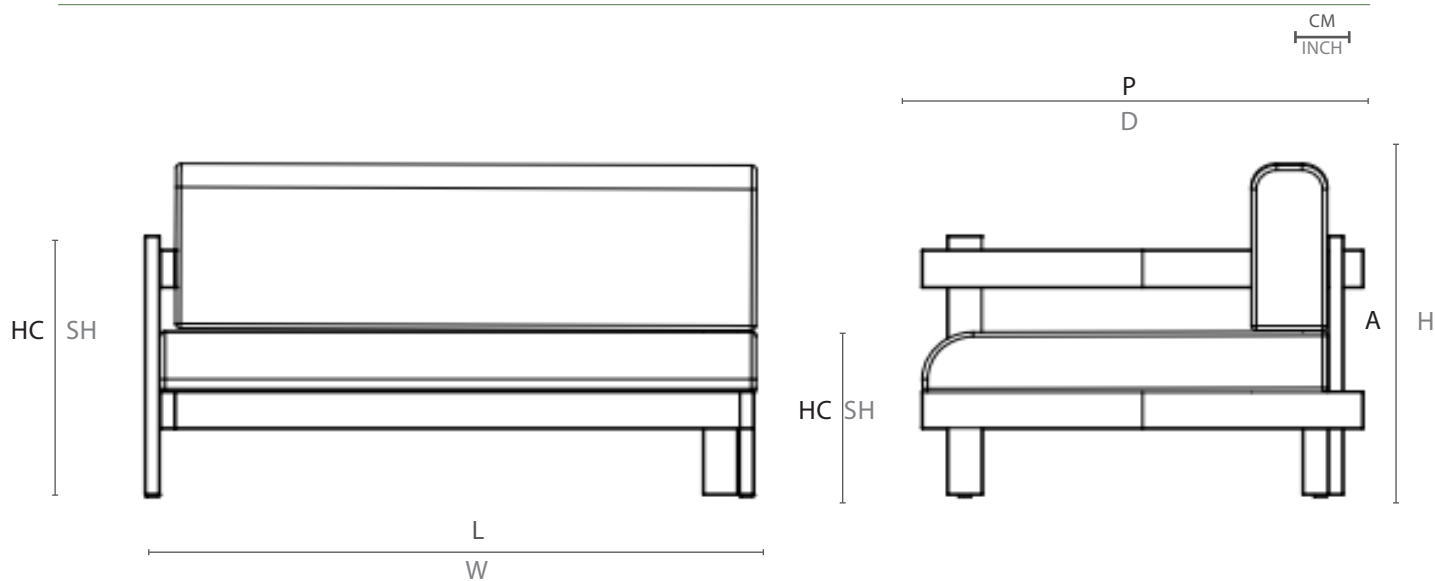
ESTRUTURA: MADEIRA CUMARU  
ACABAMENTO: TAPEÇARIA  
OBSERVAÇÃO: BRAÇO ESQUERDO

STRUCTURE: CUMARU WOOD  
FINISH: FABRIC  
NOTE: LEFT SIDE ARM

ESTRUCTURA: MADERA CUMARÚ  
ACABADO: TAPIZ  
OBSERVACIÓN: BRAZO IZQUIERDO

## DESENHO TÉCNICO:

TECHNICAL DRAWING: / DIBUJO TÉCNICO:



	L	P	A	HB	HC	KG
cm	120	87	70	52,5	35	31,8
inch	47,2"	34,2"	27,5"	20,6"	13,7"	

L - largura; P - profundidade; A - altura; HB - altura de braço; HC - altura do assento //  
W - width; D - depth; H - height; AH - arm height; SH - seat height

Mac®