

# BANQUETA ÔNIX

SKU  
BFON08

1

ONYX BAR STOOL / BANQUETA ÔNIX

## LINHA ÔNIX POR MÁRCIO CECÍLIO

ÔNIX COLLECTION BY MÁRCIO CECÍLIO /  
COLECCIÓN ÔNIX POR MÁRCIO CECÍLIO

Uma linha especial que reúne os diversos estilos de bancos e cadeiras da Mac. São opções para compor com luxo e sofisticação os assentos do seu ambiente, peças ricas em design e conforto que se encaixam com perfeição no seu projeto.



## ESPECIFICAÇÕES TÉCNICAS

TECHNICAL SPECIFICATIONS //  
ESPECIFICACIONES TÉCNICA

ESTRUTURA: ALUMÍNIO  
ACABAMENTO: MADEIRA CUMARU

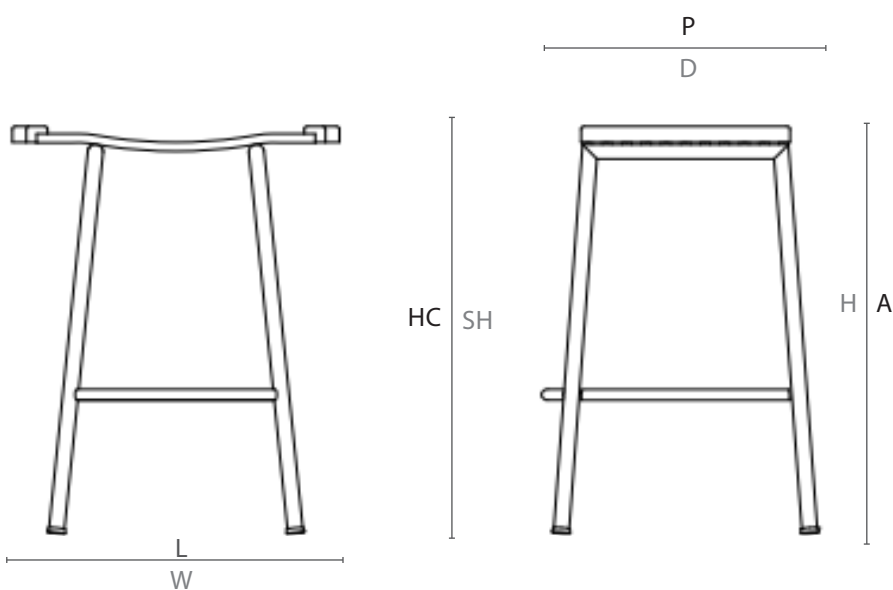
STRUCTURE: ALUMINUM  
FINISH: CUMARU WOOD

ESTRUCTURA: ALUMINIO  
ACABADO: MADERA CUMARÚ

## DESENHO TÉCNICO:

TECHNICAL DRAWING: / DIBUJO TÉCNICO:

CM  
INCH



	L	P	A	HB	HC	KG
cm	54	46	72	-	72	4,4
inch	21,2"	18,1"	28,3"	-	28,3"	

L - largura; P - profundidade; A - altura; HB - altura de braço; HC - altura do assento //  
W - width; D - depth; H - height; AH - arm height; SH - seat height

Mac®