

# POLTRONA LÍNEA

LÍNEA ARMCHAIR / SILLÓN LÍNEA

SKU  
POPL01

1

## LINHA QUBO POR PAULO LOUZADA

QUBO COLLECTION BY PAULO LOUZADA //  
COLECCIÓN QUBO POR PAULO LOUZADA

Conheça os produtos que compõem a qubo, lançamento 2015 da Mac em comemoração aos 35 anos da empresa. Quatorze designers convidados para compor uma coleção que debate o design e a produção artesanal em relação à era digital em que vivemos, sob curadoria de designers de grande nome, como, Brunno Jahara, Cláudia Mazzieri, Em2Design, Marcio Sassine, Marco Rocco, OQ da Casa, Pepê Lima, Rahyja Afrange, Cadu Silva, Ádamo Thiers, Vera Odyn, Ronald Sasson, Urutu, entre outros grandes nomes que vivem do design de luxo.



## ESPECIFICAÇÕES TÉCNICAS

TECHNICAL SPECIFICATIONS //  
ESPECIFICACIONES TÉCNICA

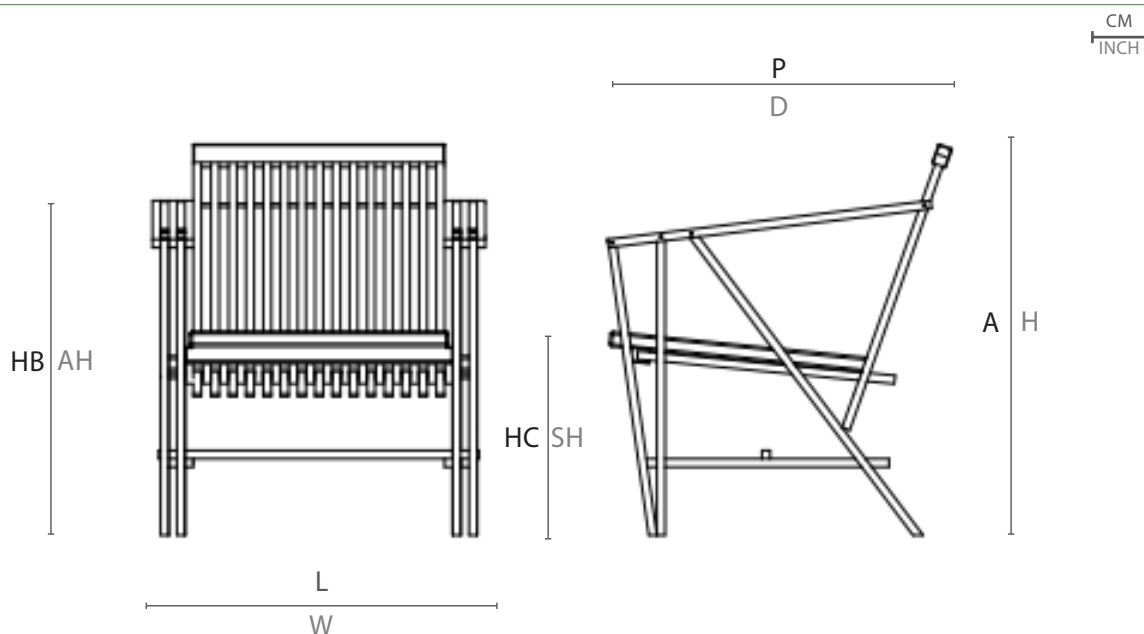
ESTRUTURA: MADEIRA CUMARU E ALUMÍNIO  
OBS. TAPEÇARIA OPCIONAL

STRUCTURE: CUMARU WOOD AND ALUMINUM  
OBS. UPHOLSTERY OPTIONAL

ESTRUCTURA: MADERA CUMARÚ Y ALUMINIO  
OBS. UPHOLSTERY OPTIONAL

## DESENHO TÉCNICO:

TECHNICAL DRAWING: / DIBUJO TÉCNICO:



	L	P	A	HB	HC	KG
cm	70	72	80	69	39,0	5,4
inch	27,5"	28,3"	31,5"	27,2"	15,3"	

L - largura; P - profundidade; A - altura; HB - altura de braço; HC - altura do assento //  
W - width; D - depth; H - height; AH - arm height; SH - seat height

Mac®