

BALANÇO BALNEÁRIO

BALANCE BALNEÁRIO / BALANCE BALNEARIO

SKU
BLDV01

1

LINHA QUBO POR DANILO VALE
QUBO COLLECTION BY DANILO VALE
COLECCIÓN QUBO POR DANILO VALE

Conheça os produtos que compõem a qubo, lançamento 2015 da Mac em comemoração aos 35 anos da empresa. Quatorze designers convidados para compor uma coleção que debate o design e a produção artesanal em relação à era digital em que vivemos, sob curadoria de Brunno Jahara, Claudia Mazzieri, Em2Design, Estudio Ninho, Marcio Sassine, Marco Rocco, OQ da Casa, Pepê Lima, Rahyja Afrange, Ronald Sasson e Urutu.



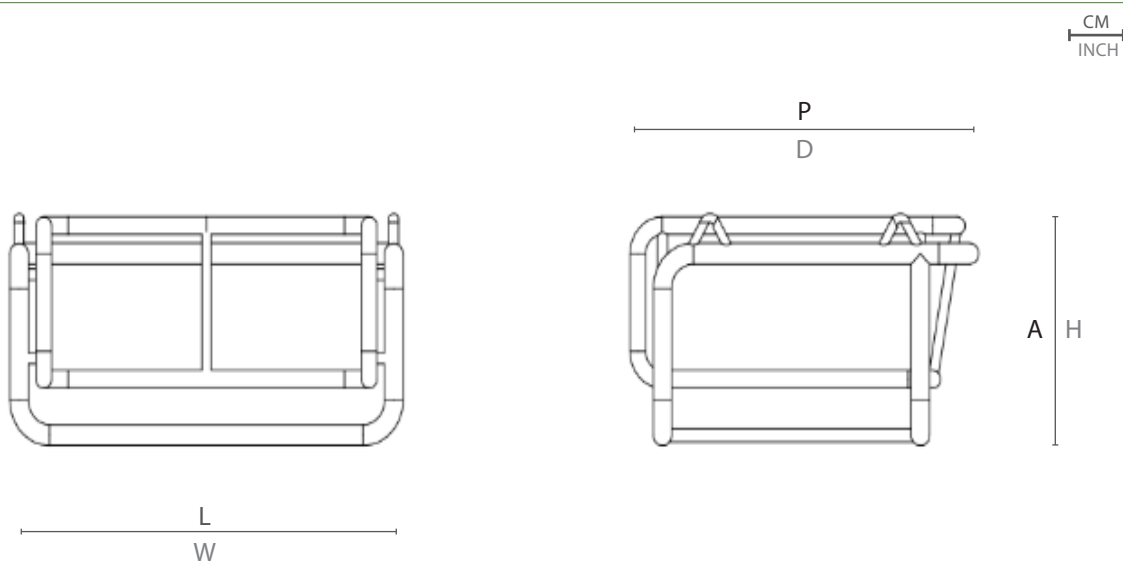
ESPECIFICAÇÕES TÉCNICAS TECHNICAL SPECIFICATIONS //

ESTRUTURA: ALUMÍNIO
ACABAMENTO: CORDA TRANÇADA E
TAPEÇARIA

STRUCTURE: ALUMINIUM
ACABAMENTO: KNITTED ROPE AND
TAPESTRY

ESTRUCTURA: ALUMINIO
ACABADO: CUERDA TRENZADA AND
TAPIS

DESENHO TÉCNICO: TECHNICAL DRAWING: / DIBUJO



	L	P	A	HB	HC	KG
cm	65	58	38	-	-	10,3
inch	14"	23"	15"	-	-	

L - largura; P - profundidade; A - altura; HB - altura de braço; HC - altura do assento //

W - width; D - depth; H - height; AH - arm height; SH - seat height

Mac®