

PUFF BOSSA NOVA

PUFF BOSSA NOVA / SOPLO BOSSA NOVA

SKU
PUBN01

1

LINHA QUBO POR CLAUDIA MAZZIERI E PEPÊ LIMA
QUBO COLLECTION BY CLAUDIA MAZZIERE AND PEPÊ LIMA
COLECCIÓN QUBO POR CLAUDIA MAZZIERE Y PEPÊ LIMA

Conheça os produtos que compõem a qubo, lançamento 2015 da Mac em comemoração aos 35 anos da empresa. Quatorze designers convidados para compor uma coleção que debate o design e a produção artesanal em relação à era digital em que vivemos, sob curadoria de designers de grande nome, como, Brunno Jahara, Claudia Mazzieri, Em2Design, Marcio Sassine, Marco Rocco, OQ da Casa, Pepê Lima, Rahyja Afrange, Cadu Silva, Ádamo Thiers, Vera Odyn, Ronald Sasson, Urutu, entre outros grandes nomes que vivem do design de luxo.

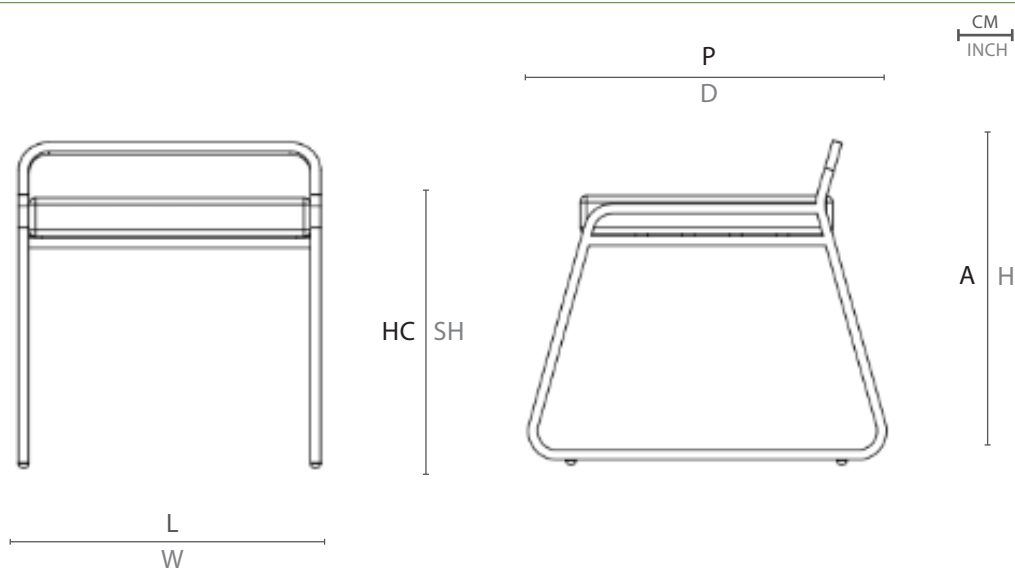
ESPECIFICAÇÕES TÉCNICAS TECHNICAL SPECIFICATIONS //

ESTRUTURA: AÇO INOX
ACABAMENTO: TAPEÇARIA E DETALHES EM MADEIRA CUMARU

STRUCTURE: STAINLESS STEEL
FINISH: TAPESTRY AND CUMARU WOOD DETAILS

ESTRUCTURA: CERO INOXIDABLE
ACABADO: TAPIZ Y DETALLES DE MADERA DE CUMARÚ

DESENHO TÉCNICO: TECHNICAL DRAWING: / DIBUJO



	L	P	A	HB	HC	KG
cm	45	52	84	-	76	5,0
inch	17"	20"	33"	-	30"	

L - largura; P - profundidade; A - altura; HB - altura de braço; HC - altura do assento //

W - width; D - depth; H - height; AH - arm height; SH - seat height

Mac®