

BANQUETA BOSSA NOVA

STOOL BOSSA NOVA / BANQUETA BOSSA NOVA

SKU
BFBN01

1

LINHA QUBO POR CLAUDIA MAZZIERI E PEPÉ LIMA
QUBO COLLECTION BY CLAUDIA MAZZIERE AND PEPÉ LIMA
COLECCIÓN QUBO POR CLAUDIA MAZZIERE Y PEPÉ LIMA

Conheça os produtos que compõem a qubo, lançamento 2015 da Mac em comemoração aos 35 anos da empresa. Quatorze designers convidados para compor uma coleção que debate o design e a produção artesanal em relação à era digital em que vivemos, sob curadoria de designers de grande nome, como, Brunno Jahara, Claudia Mazzieri, Em2Design, Marcio Sassine, Marco Rocco, OQ da Casa, Pepé Lima, Rahyja Afrange, Cadu Silva, Ádamo Thiers, Vera Odyn, Ronald Sasson, Urutu, entre outros grandes nomes que vivem do design de luxo.

ESPECIFICAÇÕES TÉCNICAS TECHNICAL SPECIFICATIONS //

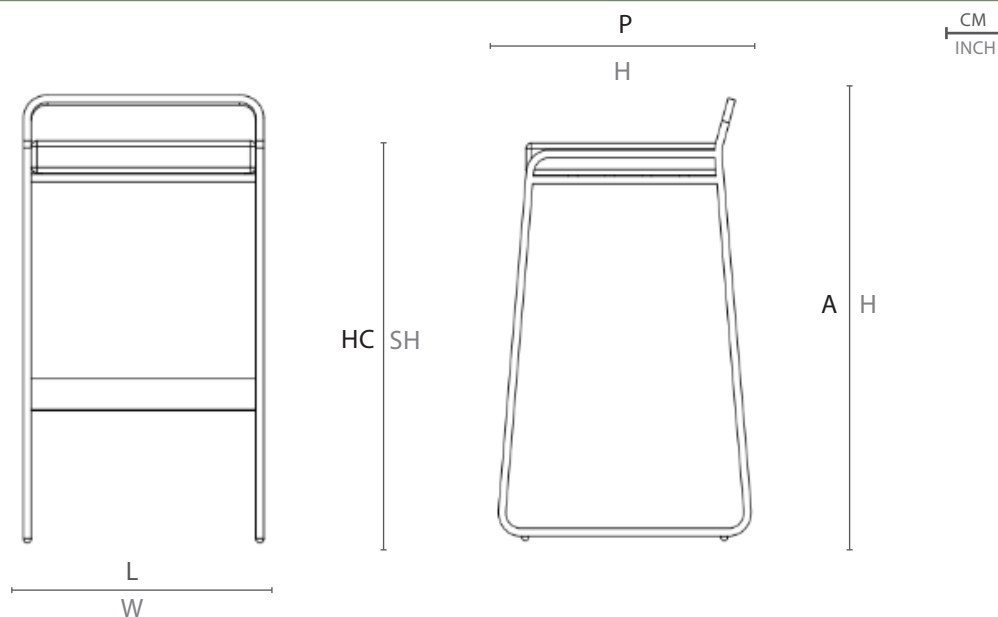
ESTRUTURA: AÇO INOX
ACABAMENTO: TAPEÇARIA E DETALHES EM MADEIRA CUMARU

STRUCTURE: STAINLESS STEEL
ACABADO: TAPIZ Y DETALLES DE MADERA DE CUMARÚ

ESTRUCTURA: CERO INOXIDABLE
FINISH: TAPESTRY AND CUMARU WOOD DETAILS



DESENHO TÉCNICO: TECHNICAL DRAWING: / DIBUJO



	L	P	A	HB	HC	KG
cm	45	52	84	-	76	6,1
inch	17"	20"	33"	-	30"	

L - largura; P - profundidade; A - altura; HB - altura de braço; HC - altura do assento //

W - width; D - depth; H - height; AH - arm height; SH - seat height

Mac®