

POLTRONA AVANT GARDE

SKU
POAG01

AVANT GARDE ARMCHAIR / SILLÓN AVANT GARDE

LINHA AVANT GARDE POR MÁRCIO CECÍLIO

AVANT GARDE COLLECTION BY MÁRCIO CECÍLIO /
COLECCIÓN AVANT GARDE POR MÁRCIO CECÍLIO

O designer Pepê Lima foi buscar nos movimentos de vanguarda as formas não tradicionais para a concepção da linha Avant Garde. A silhueta da ousadia, a alma de obra de arte. O desenho autoral ganha ares de um projeto global, perfeito para enriquecer qualquer ambiente.



ESPECIFICAÇÕES TÉCNICAS

TECHNICAL SPECIFICATIONS //
ESPECIFICACIONES TÉCNICA

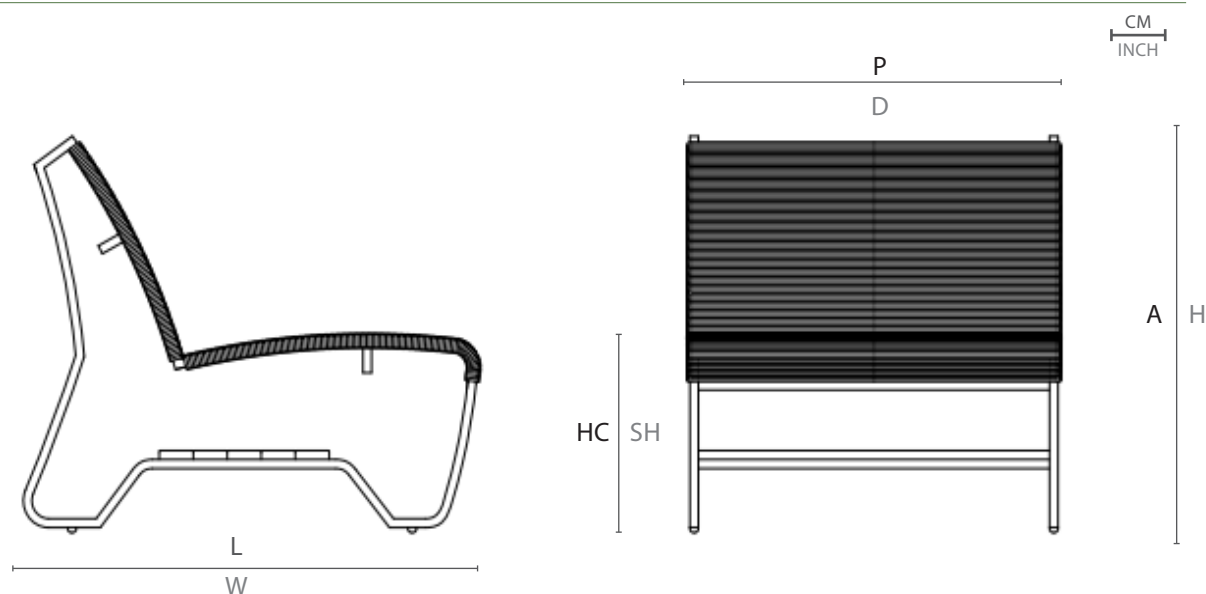
ESTRUTURA: AÇO INOX
ACABAMENTO: FIBRA SINTÉTICA E MADEIRA CUMARU

STRUCTURE: STAINLESS STEEL
FINISH: SYNTHETIC FIBER AND CUMARU WOOD

ESTRUCTURA: ACERO INOXIDABLE
ACABADO: FIBRA SINTÉTICA Y MADERA DE CUMARÚ

DESENHO TÉCNICO:

TECHNICAL DRAWING: / DIBUJO TÉCNICO:



	L	P	A	HB	HC	KG
cm	67	80	67	-	34	10,9
inch	26,3"	31,5"	26,3"	-	13,4"	

L - largura; P - profundidade; A - altura; HB - altura de braço; HC - altura do assento //
W - width; D - depth; H - height; AH - arm height; SH - seat height