

# PUFE VIDA BOA

VIDA BOA PUFF / PUFF VIDA BOA

SKU  
PUVB10

1

LINHA VIDA BOA POR MÁRCIO CECÍLIO  
VIDA BOA COLLECTION BY MÁRCIO CECÍLIO /  
COLECCIÓN VIDA BOA POR MÁRCIO CECÍLIO

A linha Vida Boa traz a essência da Mac, mais que design, peças conceituadas e espaços sofisticados para interação social: a arte de viver bem. São peças que representam em seu ambiente esta personalidade de apreciar a vida em sua expressão pura e simples, de maneira requintada e única.



## ESPECIFICAÇÕES TÉCNICAS TECHNICAL SPECIFICATIONS // ESPECIFICACIONES TÉCNICA

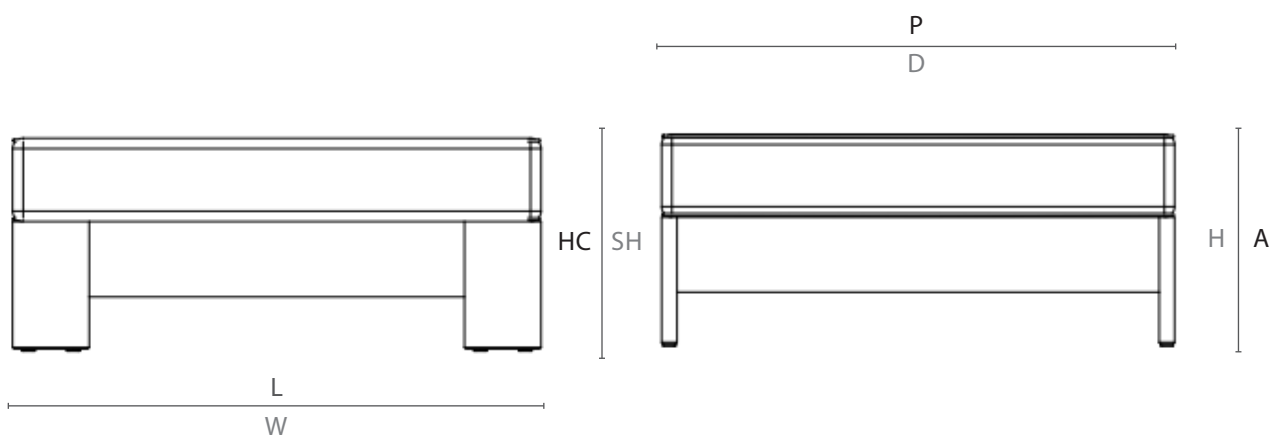
ESTRUTURA: MADEIRA CUMARU  
ACABAMENTO: TAPEÇARIA

STRUCTURE: CUMARU WOOD  
FINISH: TAPESTRY

ESTRUCTURA: MADERA CUMARÚ  
ACABADO: TAPIZ

## DESENHO TÉCNICO: TECHNICAL DRAWING: / DIBUJO TÉCNICO:

CM  
INCH



	L	P	A	HB	HC	KG
cm	100	100	40	-	-	35,9
inch	39,3"	39,3"	15,7"	-	-	

L - largura; P - profundidade; A - altura; HB - altura de braço; HC - altura do assento //  
W - width; D - depth; H - height; AH - arm height; SH - seat height

Mac®

# PUFE VIDA BOA

VIDA BOA PUFF / PUFF VIDA BOA

SKU  
PUVB11

2

LINHA VIDA BOA POR MÁRCIO CECÍLIO  
VIDA BOA COLLECTION BY MÁRCIO CECÍLIO /  
COLECCIÓN VIDA BOA POR MÁRCIO CECÍLIO

A linha Vida Boa traz a essência da Mac, mais que design, peças conceituadas e espaços sofisticados para interação social: a arte de viver bem. São peças que representam em seu ambiente esta personalidade de apreciar a vida em sua expressão pura e simples, de maneira requintada e única.



## ESPECIFICAÇÕES TÉCNICAS TECHNICAL SPECIFICATIONS // ESPECIFICACIONES TÉCNICA

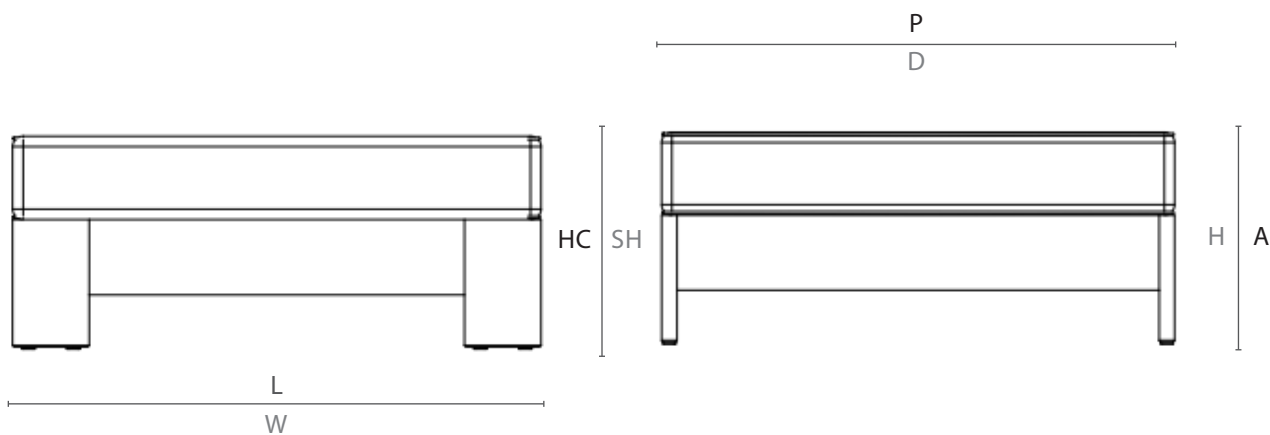
ESTRUTURA: MADEIRA CUMARU  
ACABAMENTO: TAPEÇARIA

STRUCTURE: CUMARU WOOD  
FINISH: TAPESTRY

ESTRUCTURA: MADERA CUMARÚ  
ACABADO: TAPIZ

## DESENHO TÉCNICO: TECHNICAL DRAWING: / DIBUJO TÉCNICO:

CM  
INCH



	L	P	A	HB	HC	KG
cm	90	90	40	-	-	30,7
inch	35,4"	35,4"	15,7"	-	-	

L - largura; P - profundidade; A - altura; HB - altura de braço; HC - altura do assento //  
W - width; D - depth; H - height; AH - arm height; SH - seat height

Mac®