

SOFÁ THALASSA

SKU
SOTH51

1

THALASSA SOFA / SOFA THALASSA

LINHA THALASSA POR MÁRCIO CECÍLIO
THALASSA COLLECTION BY MÁRCIO CECÍLIO /
COLECCIÓN THALASSA POR MÁRCIO CECÍLIO

Uma linha que desfruta de elementos plurivalentes, capaz de compor um décor contemporâneo que vai bem em qualquer lugar. Infalíveis para criar ambientes acolhedores, internos ou externos.



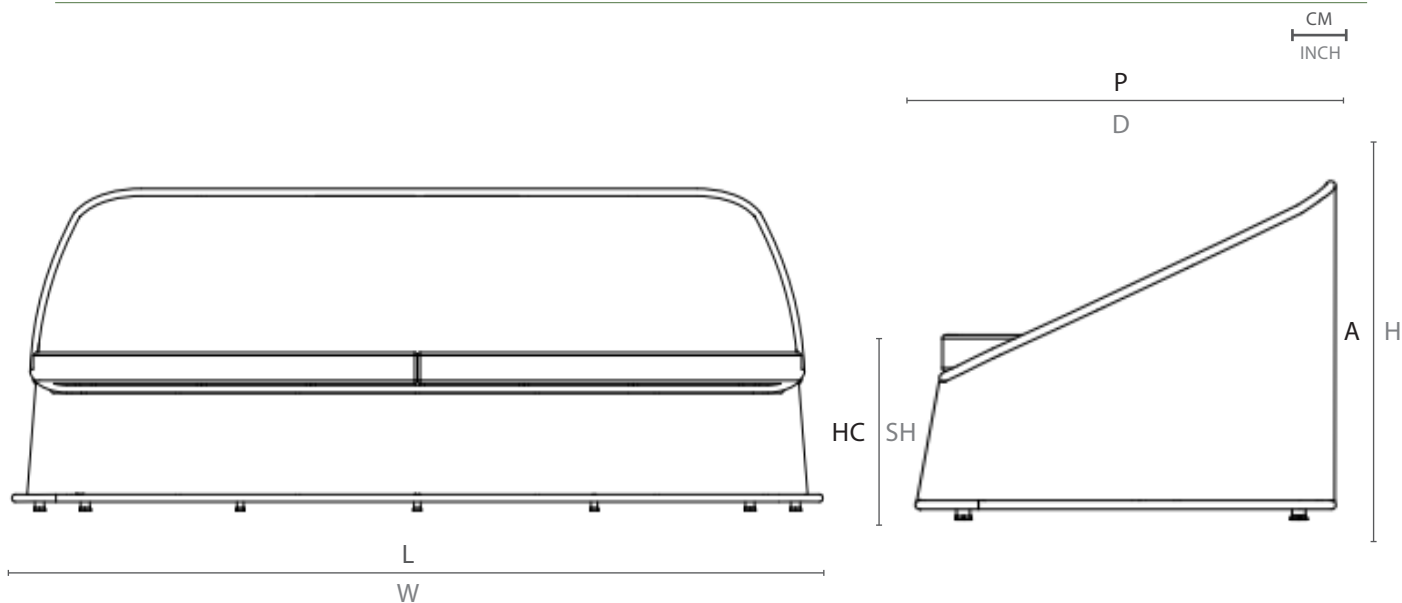
ESPECIFICAÇÕES TÉCNICAS TECHNICAL SPECIFICATIONS // ESPECIFICACIONES TÉCNICA

ESTRUTURA: ALUMÍNIO
ACABAMENTO: CORDA TRANÇADA E TRICOTADA

STRUCTURE: ALUMINUM
FINISHING: BRAIDED AND KNITTED ROPE

ESTRUCTURA: ALUMINIO
ACABADO: CUERDA TRENZADA Y TEJIDA

DESENHO TÉCNICO: TECHNICAL DRAWING: / DIBUJO TÉCNICO:



| | L | P | A | HB | HC | KG |
|------|-------|-------|-------|----|-------|----|
| cm | 235 | 85 | 74 | - | 40 | - |
| inch | 92,5" | 33,5" | 30,1" | - | 15,7" | - |

L - largura; P - profundidade ; A - altura; HB - altura de braço; HC - altura do assento //
W - width; D - deph; H - height; AH - arm height; SH - seat height

Mac®