

DAYBED TATAME

SKU
CMTT02

1

DAYBED TATAME / DAYBED TATAME

LINHA TATAME POR MÁRCIO CECÍLIO

TATAME COLLECTION BY MÁRCIO CECÍLIO /
COLECCIÓN TATAME POR MÁRCIO CECÍLIO

O tatame, da cultura japonesa, era originalmente um item de luxo, em uma época onde a maioria das pessoas vivia em casas de chão batido. A Mac resgatou a essência do tatame em peças requintadas que primam pelo conforto e elegância. As peças da linha Tatame são sofisticadas e têm uma estética incrível que conta com a sabedoria de uma civilização milenar.



ESPECIFICAÇÕES TÉCNICAS

TECHNICAL SPECIFICATIONS //
ESPECIFICACIONES TÉCNICA

ESTRUTURA: ALUMÍNIO

ACABAMENTO: FIBRA SINTÉTICA E TEAPEÇARIA

STRUCTURE: ALUMINUM

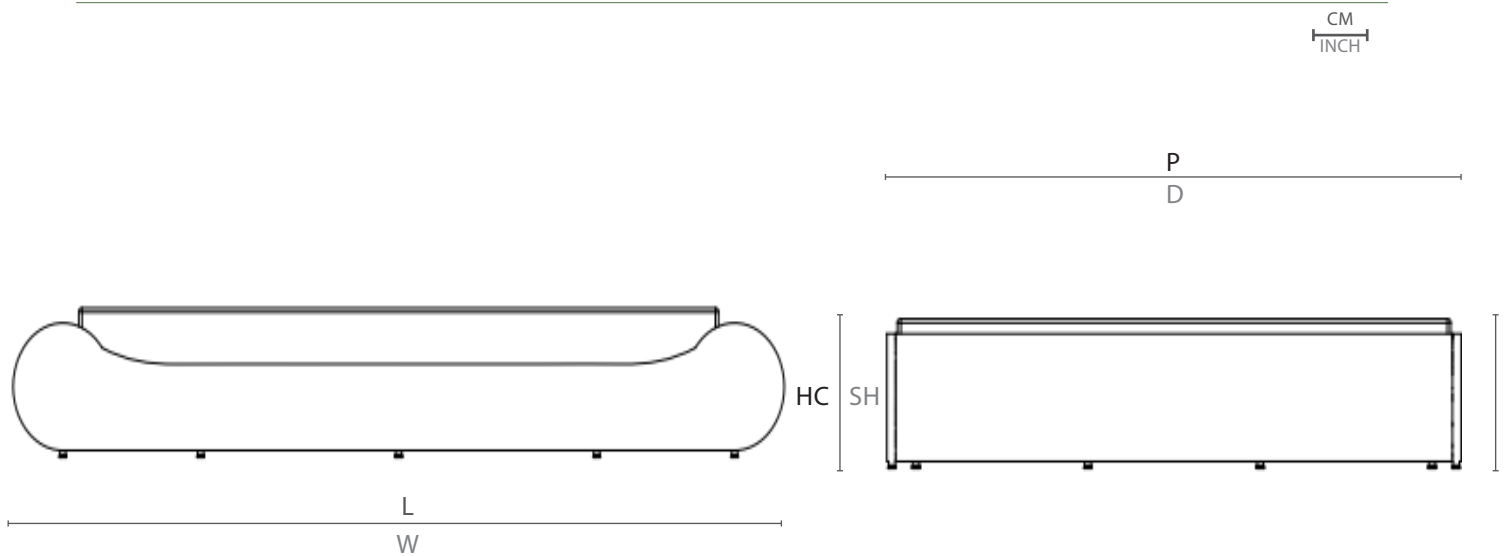
FINISHING: SYNTHETIC FIBER AND FABRIC

ESTRUCTURA: ALUMINIO

ACABADO: FIBRA SINTETICA Y TAPIZ

DESENHO TÉCNICO:

TECHNICAL DRAWING: / DIBUJO TÉCNICO:



	L	P	A	HB	HC	KG
cm	164	241	31	-	36,3	46,2
inch	64,6"	95,8"	12,2"	-	14,3"	

L - largura; P - profundidade; A - altura; HB - altura de braço; HC - altura do assento //
W - width; D - depth; H - height; AH - arm height; SH - seat height

Mac®