

MESA SLIN

SKU
MASL01

1

SLIN TABLE / MESA SLIN

LINHA SLIN POR MÁRCIO CECÍLIO

SLIN COLLECTION BY MÁRCIO CECÍLIO /
COLECCIÓN SLIN POR MÁRCIO CECÍLIO

A fina arte de transformar matéria-prima em peças de design elaboradas. Ora nas linhas curvas, ora nas linhas retas, a arte Mac está presente na linha Slin. A maleabilidade dos materiais cria um visual fantástico que compõe ambientes com charme e sofisticação.



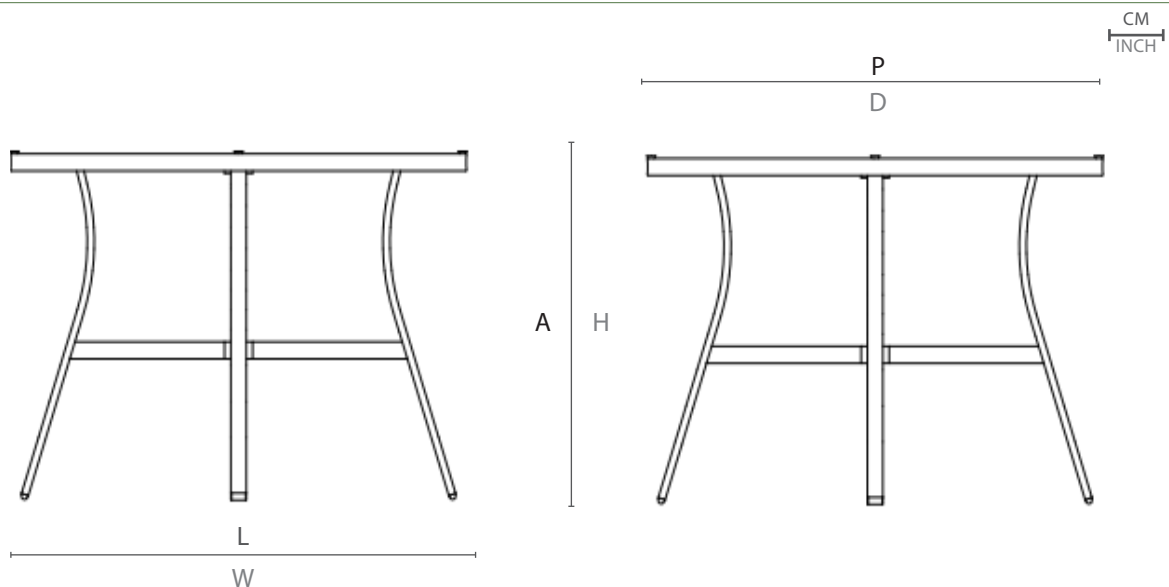
ESPECIFICAÇÕES TÉCNICAS TECHNICAL SPECIFICATIONS // ESPECIFICACIONES TÉCNICA

ESTRUTURA: ALUMÍNIO
OBS. TAMPO SOBREPÓSITO 120 DIAMETRO

STRUCTURE: ALUMINUM
OBS. OVERLAPPING TOP 120 DIAMETER

ESTRUCTURA: ALUMINIO
OBS. SUPERPOSICIÓN SUPERIOR 120 DIÁMETRO

DESENHO TÉCNICO: TECHNICAL DRAWING: / DIBUJO TÉCNICO:



	L	P	A	HB	HC	KG
cm	104	104	70	-	-	6,9
inch	41,0"	41,0"	27,5"	-	-	

L - largura; P - profundidade ; A - altura; HB - altura de braço; HC - altura do assento //
W - width; D - deph; H - height; AH - arm height; SH - seat height

Mac®