

POLTRONA SKIA

SKU
POSK01

1

SKIA ARMCHAIR / SILLÓN SKIA

LINHA SKIA POR MÁRCIO CECÍLIO

SKIA COLLECTION BY MÁRCIO CECÍLIO /
COLECCIÓN SKIA POR MÁRCIO CECÍLIO

A poltrona Skia apresenta um mix de nuances em sua composição e, por isso, é a peça "warm and cozy" ideal para qualquer ambiente. Com um toque de personalidade próprio, o móvel abusa do inusitado mesclando cores e formas. Seu acabamento em corda tricotada ou trançada é quente em frequências e temperatura.

ESPECIFICAÇÕES TÉCNICAS

TECHNICAL SPECIFICATIONS //
ESPECIFICACIONES TÉCNICA

ESTRUTURA: ALUMÍNIO

ACABAMENTO: CORDA TRANÇADA E TRICOTADA

STRUCTURE: ALUMINUM

FINISHING: BRAIDED AND KNITTED ROPE

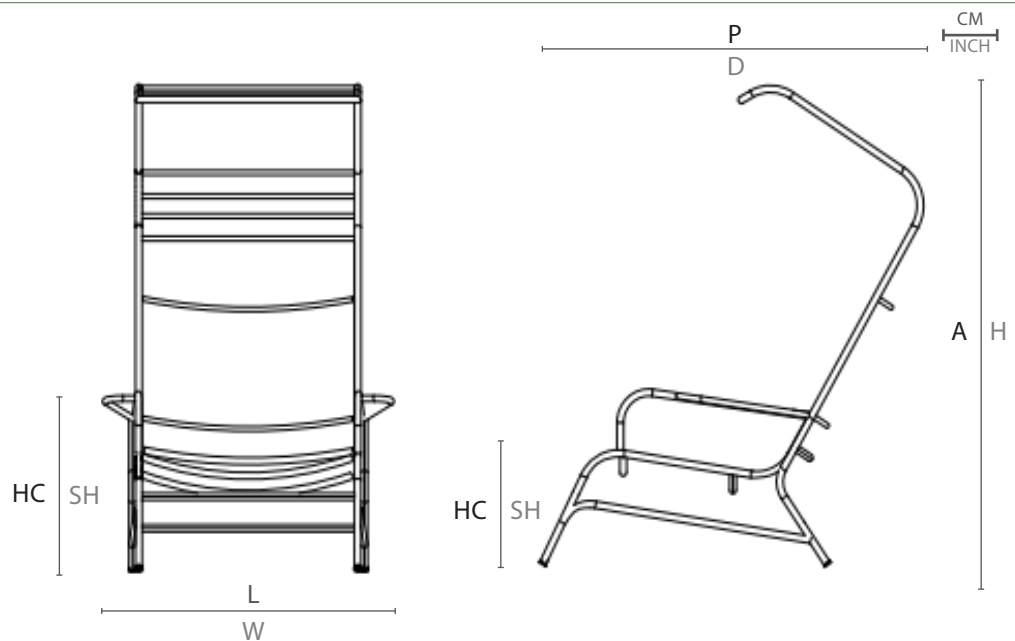
ESTRUCTURA: ALUMINIO

ACABADO: CUERDA TRENZADA Y TEJIDA



DESENHO TÉCNICO:

TECHNICAL DRAWING: / DIBUJO TÉCNICO:



	L	P	A	HB	HC	KG
cm	81	108	127	47	31	12,1
inch	32,8"	42,5"	50"	18,5"	12,2"	

L - largura; P - profundidade; A - altura; HB - altura de braço; HC - altura do assento //
W - width; D - depth; H - height; AH - arm height; SH - seat height

Mac®