

CHAISE 2P

SKU
CLPU01

1

CHAISE 2P / CHAISE 2P

LINHA QUBO POR PEDRO USECHE

QUBO COLLECTION BY PEDRO USECHE /
COLECCIÓN QUBO POR PEDRO USECHE

A nova coleção da Mac Design, assinada por Pedro Useche, permite unir os campos das artes e das ideias objetivas, mesclando musicalidade e arquitetura, com a finalidade de criar peças com vida própria, que abriguem notas de beleza e leveza e que, além de funcionais e atemporais, fossem também uma narrativa sobre novas formas e ritmos. A linha apresenta móveis com conceito "no front or back, inside or out", de estética palatável e modernista – marca registrada do arquiteto –, compostos por elementos estruturais que entre si buscam, com eficiência, resolver o equilíbrio formal da boa ergonomia e da resistência, de forma harmônica.

ESPECIFICAÇÕES TÉCNICAS

TECHNICAL SPECIFICATIONS //
ESPECIFICACIONES TÉCNICA

ESTRUTURA: ALUMÍNIO E MADEIRA CUMARU
ACABAMENTO: CORDA TRICOTADA

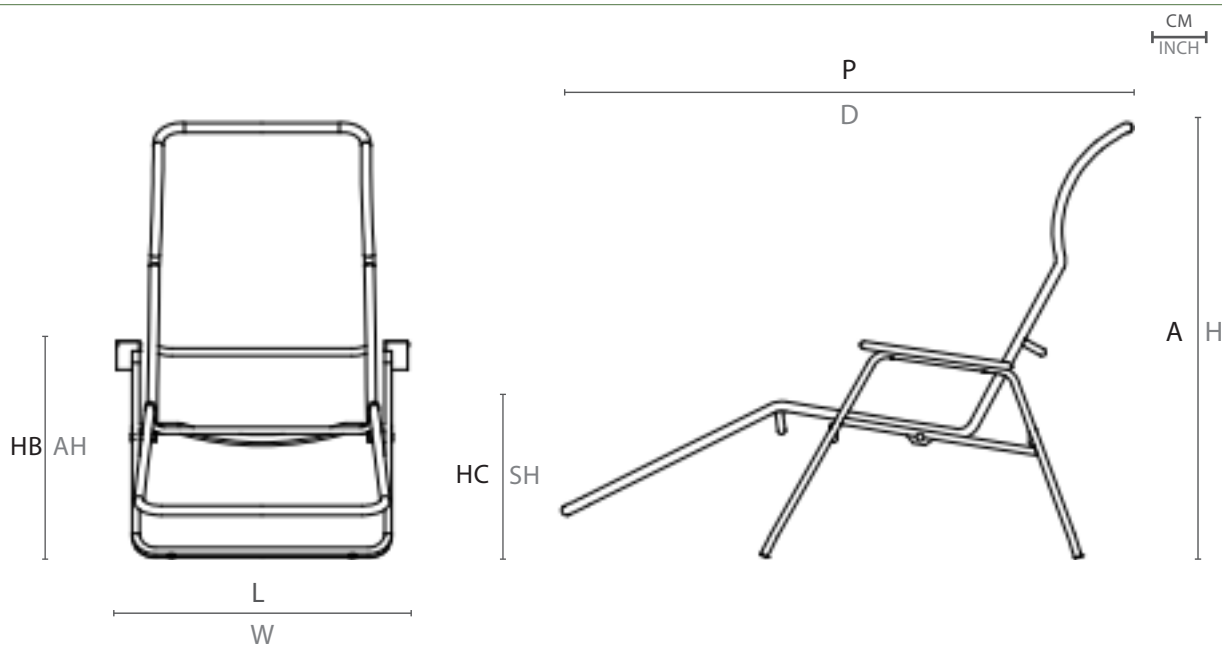
STRUCTURE: ALUMINUM AND CUMARU WOOD
FINISH: KNITTES ROPE

ESTRUCTURA: ALUMINIO Y MADERA CUMECÚ
ACABADO: CUERDA TEJIDA



DESENHO TÉCNICO:

TECHNICAL DRAWING: / DIBUJO TÉCNICO:



	L	P	A	HB	HC	KG
cm	76	155	109	59	42	17,5
inch	30,0"	61,0"	43,1"	23,2"	16,5"	

L - largura; P - profundidade; A - altura; HB - altura de braço; HC - altura do assento //
W - width; D - depth; H - height; AH - arm height; SH - seat height

Mac®