

BANQUETA ÔNIX

SKU
BFON11

1

ONYX BAR STOOL / BANQUETA ÔNIX

LINHA ÔNIX POR MÁRCIO CECÍLIO

ÔNIX COLLECTION BY MÁRCIO CECÍLIO /
COLECCIÓN ÔNIX POR MÁRCIO CECÍLIO

Uma linha especial que reúne os diversos estilos de bancos e cadeiras da Mac. São opções para compor com luxo e sofisticação os assentos do seu ambiente, peças ricas em design e conforto que se encaixam com perfeição no seu projeto.

ESPECIFICAÇÕES TÉCNICAS

TECHNICAL SPECIFICATIONS //
ESPECIFICACIONES TÉCNICA

ESTRUTURA: ALUMÍNIO
ACABAMENTO: MADEIRA CUMARU

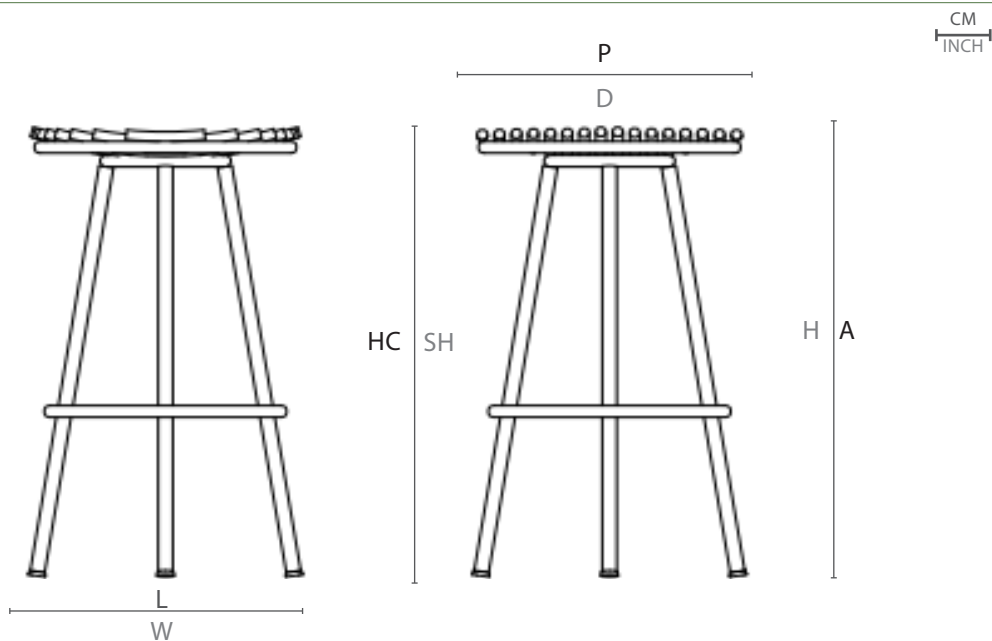
STRUCTURE: ALUMINUM
FINISH: CUMARU WOOD

ESTRUCTURA: ALUMINIO
ACABADO: MADERA CUMARÚ



DESENHO TÉCNICO:

TECHNICAL DRAWING: / DIBUJO TÉCNICO:



| | L | P | A | HB | HC | KG |
|------|-------|-------|-------|----|-------|-----|
| cm | 41 | 41 | 72 | - | 73 | 3,9 |
| inch | 16,1" | 16,1" | 28,3" | - | 28,7" | |

L - largura; P - profundidade; A - altura; HB - altura de braço; HC - altura do assento //
W - width; D - depth; H - height; AH - arm height; SH - seat height

Mac®