

MESA OHANA

OHANA TABLE / MESA OHANA

SKU
MAOH02

1

LINHA OHANA POR MÁRCIO CECÍLIO
OHANA COLLECTION BY MÁRCIO CECÍLIO /
COLECCIÓN OHANA POR MÁRCIO CECÍLIO

Ohana é um termo havaiano e refere-se à família de modo abrangente. Ohana é a força da família, é a lembrança de pertencimento e de que você jamais estará sozinho. Sob este conceito, a Mac criou esta linha com elementos da cultura havaiana e peças de tamanhos variados para reunir e manter sua Ohana por perto, independentemente do tamanho dela.

ESPECIFICAÇÕES TÉCNICAS TECHNICAL SPECIFICATIONS // ESPECIFICACIONES TÉCNICA

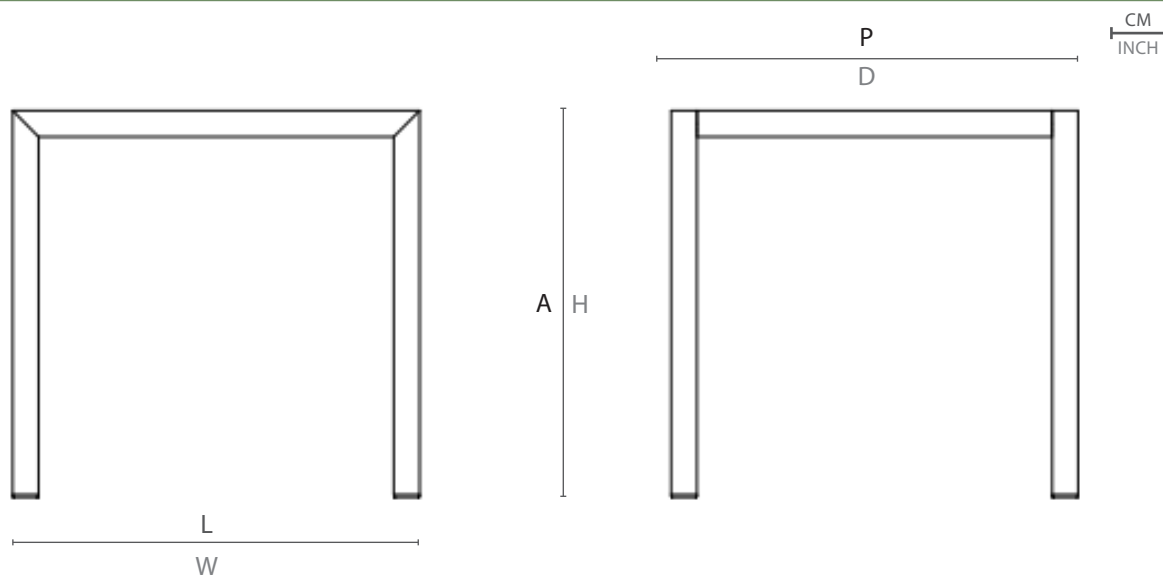
ESTRUTURA: ALUMÍNIO E MADEIRA CUMARU

STRUCTURE: ALUMINUM AND CUMARU WOOD

ESTRUCTURA: ALUMINIO Y MADERA CUMARÚ



DESENHO TÉCNICO: TECHNICAL DRAWING: / DIBUJO TÉCNICO:



	L	P	A	HB	HC	KG
cm	80	80	75	-	-	17,9
inch	31,4"	31,4"	29,5"	-	-	

L - largura; P - profundidade; A - altura; HB - altura de braço; HC - altura do assento //
W - width; D - depth; H - height; AH - arm height; SH - seat height

Mac®

MESA OHANA

OHANA TABLE / MESA OHANA

SKU
MAOH03

2

LINHA OHANA POR MÁRCIO CECÍLIO
OHANA COLLECTION BY MÁRCIO CECÍLIO /
COLECCIÓN OHANA POR MÁRCIO CECÍLIO

Ohana é um termo havaiano e refere-se à família de modo abrangente. Ohana é a força da família, é a lembrança de pertencimento e de que você jamais estará sozinho. Sob este conceito, a Mac criou esta linha com elementos da cultura havaiana e peças de tamanhos variados para reunir e manter sua Ohana por perto, independentemente do tamanho dela.

ESPECIFICAÇÕES TÉCNICAS TECHNICAL SPECIFICATIONS // ESPECIFICACIONES TÉCNICA

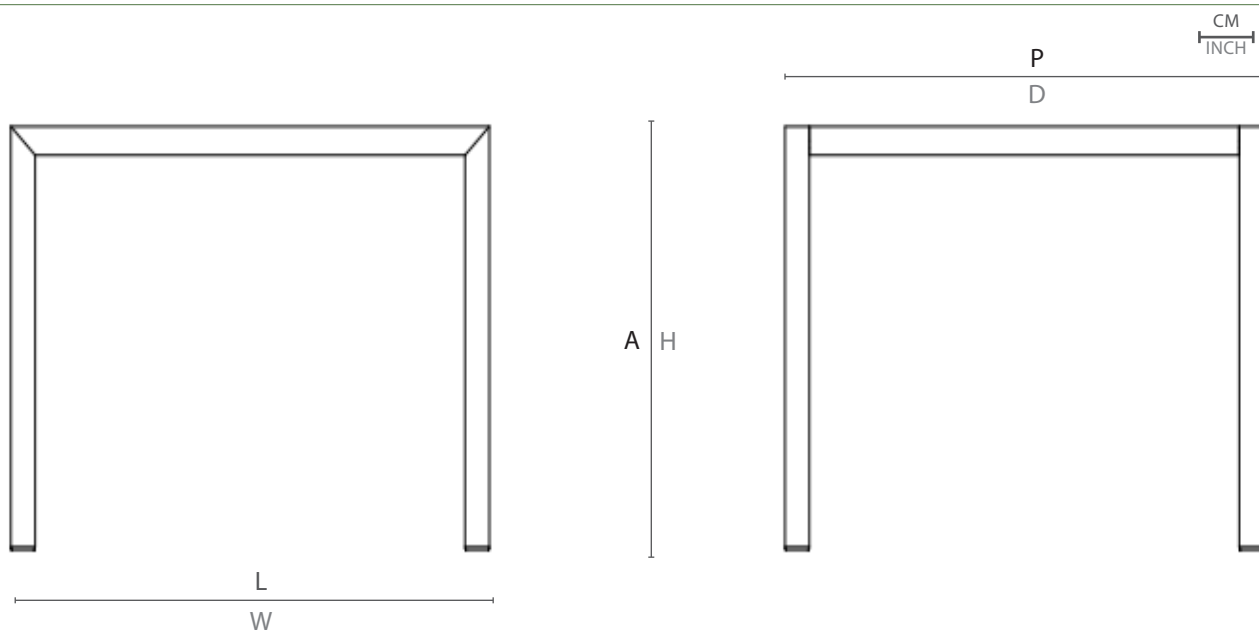
ESTRUTURA: ALUMÍNIO E MADEIRA CUMARU

STRUCTURE: ALUMINUM AND CUMARU WOOD

ESTRUCTURA: ALUMINIO Y MADERA CUMARÚ



DESENHO TÉCNICO: TECHNICAL DRAWING: / DIBUJO TÉCNICO:



	L	P	A	HB	HC	KG
cm	100	100	75	-	-	28,5
inch	39,3"	39,3"	29,5"	-	-	

L - largura; P - profundidade; A - altura; HB - altura de braço; HC - altura do assento //
W - width; D - depth; H - height; AH - arm height; SH - seat height

Mac®