

# POLTRONA MOLA

MOLA ARMCHAIR / SILLÓN MOLA

SKU  
POML01

1

## LINHA MOLA POR MÁRCIO CECÍLIO

MOLA COLLECTION BY MÁRCIO CECÍLIO /  
COLECCIÓN MOLA POR MÁRCIO CECÍLIO

Com um olhar na desconstrução tradicional, a série Mola exibe inovação ao definir um novo padrão às formas arredondadas aplicadas ao metal. As formas contínuas intercaladas com lacunas esteticamente elaboradas revelam ergonomia surpreendente.

## ESPECIFICAÇÕES TÉCNICAS

TECHNICAL SPECIFICATIONS //  
ESPECIFICACIONES TÉCNICA

ESTRUTURA: ALUMÍNIO  
ACABAMENTO: CORDA NÁUTICA E DETALHES  
EM MADEIRA CUMARU

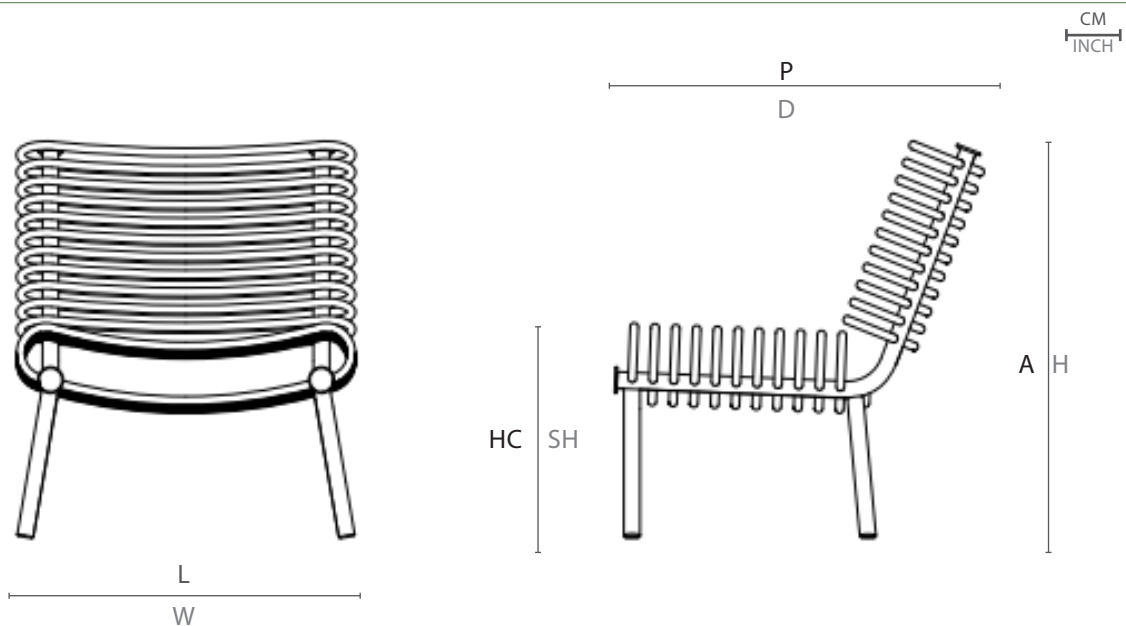
STRUCTURE: ALUMINUM  
FINISHING: NAUTICAL ROPE AND DETAILS  
IN WOOD CUMARU

ESTRUCTURA: ALUMINIO  
ACABADO: CORDÓN NÁUTICO Y DETALLES  
EN MADERA CUMARU



## DESENHO TÉCNICO:

TECHNICAL DRAWING: / DIBUJO TÉCNICO:



	L	P	A	HB	HC	KG
cm	70	72	70	-	41	9,1
inch	27,5"	28,3"	27,5"	-	16,1"	

L - largura; P - profundidade ; A - altura; HB - altura de braço; HC - altura do assento //  
W - width; D - deph; H - height; AH - arm height; SH - seat height

Mac®