

# CARRINHO E CHÁ ACESSORIUM

SKU  
CCAC02

ACESSORIUM TEA TROLLEY / CARRITO DE TÉ ACESSORIUM

LINHA ACESSORIUM POR MÁRCIO CECÍLIO  
ACESSORIUM COLLECTION BY MÁRCIO CECÍLIO /  
COLECCIÓN ACESSORIUM POR MÁRCIO CECÍLIO

O prático encontra o refinado; a funcionalidade e estética apaixonante. Quem disse que o cotidiano não tem seu charme? Na linha Acessorium da Mac, você encontra acessórios versáteis que se encaixam em qualquer ambiente, dando-lhes um toque sofisticado.



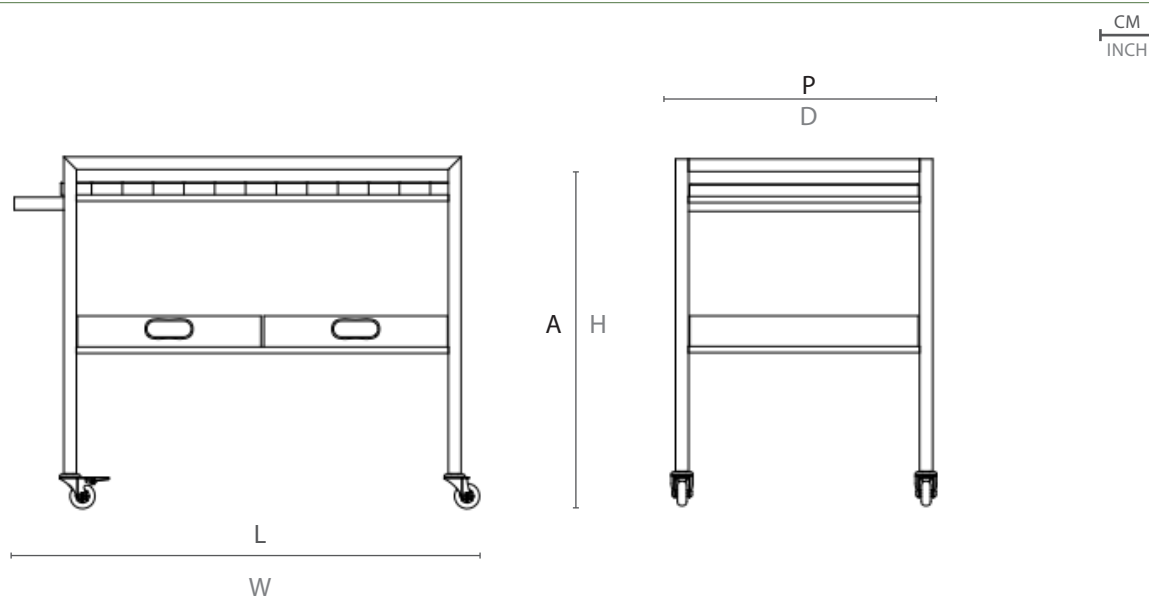
ESPECIFICAÇÕES TÉCNICAS  
TECHNICAL SPECIFICATIONS //  
ESPECIFICACIONES TÉCNICA

ESTRUTURA: ALUMÍNIO E MADEIRA CUMARU

STRUCTURE: ALUMINUM AND CUMARU WOOD

ESTRUCTURA: ALUMINIO Y MADERA CUMARÚ

DESENHO TÉCNICO:  
TECHNICAL DRAWING: / DIBUJO TÉCNICO:



	L	P	A	HB	HC	KG
cm	96	57	70	-	-	38,6
inch	38"	22,4"	27,6"	-	-	

L - largura; P - profundidade; A - altura; HB - altura de braço; HC - altura do assento //  
W - width; D - depth; H - height; AH - arm height; SH - seat height

Mac®