

MESA ONDA

SKU
MAOD01

1

ONDA TABLE / MESA ONDA

LINHA MAR POR MÁRCIO CECÍLIO

MAR COLLECTION BY MÁRCIO CECÍLIO /
COLECCIÓN MAR POR MÁRCIO CECÍLIO

As peças da série Mar imprimem toda a força e beleza da natureza. Traduzidas em sutis detalhes, como no tampo das mesas, Márcio Cecílio interpreta o vai e vem das ondas. As peças contam com ângulos estrategicamente desenvolvidos que geram a sensação de leveza e flutuação.



ESPECIFICAÇÕES TÉCNICAS

TECHNICAL SPECIFICATIONS //
ESPECIFICACIONES TÉCNICA

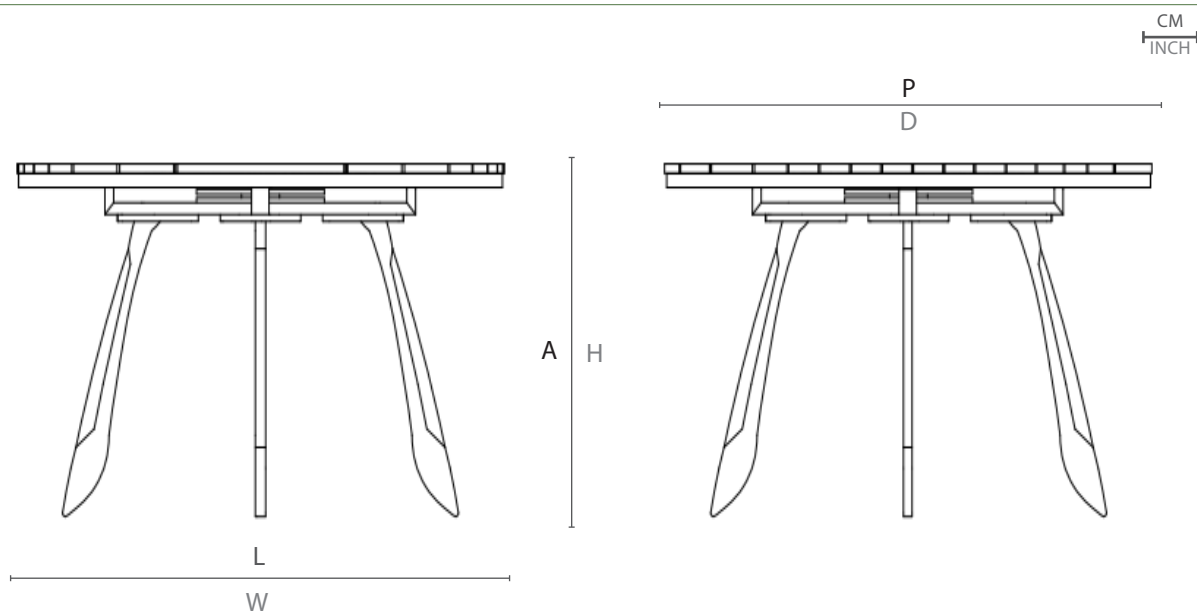
ESTRUTURA: MADEIRA CUMARU E ALUMÍNIO

STRUCTURE: CUMARU WOOD AND ALUMINUM

ESTRUCTURA: MADERA DE CUMARÚ Y ALUMINIO

DESENHO TÉCNICO:

TECHNICAL DRAWING: / DIBUJO TÉCNICO:



	L	P	A	HB	HC	KG
cm	140	140	74	-	-	66,1
inch	55,2"	55,2"	29,1"	-	-	

L - largura; P - profundidade; A - altura; HB - altura de braço; HC - altura do assento //
W - width; D - depth; H - height; AH - arm height; SH - seat height

Mac®

MESA ONDA

SKU
MAOD02

2

ONDA TABLE / MESA ONDA

LINHA MAR POR MÁRCIO CECÍLIO
MAR COLLECTION BY MÁRCIO CECÍLIO /
COLECCIÓN MAR POR MÁRCIO CECÍLIO

As peças da série Mar imprimem toda a força e beleza da natureza. Traduzidas em sutis detalhes, como no tampo das mesas, Márcio Cecílio interpreta o vai e vem das ondas. As peças contam com ângulos estrategicamente desenvolvidos que geram a sensação de leveza e flutuação.



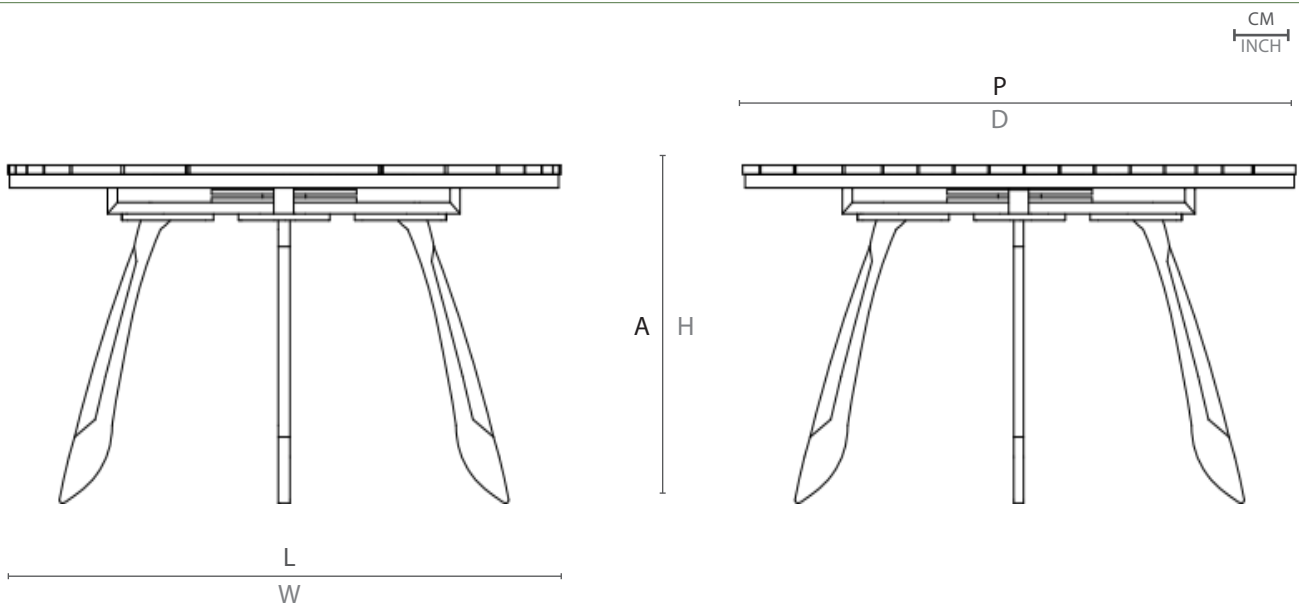
ESPECIFICAÇÕES TÉCNICAS
TECHNICAL SPECIFICATIONS //
ESPECIFICACIONES TÉCNICA

ESTRUTURA: MADEIRA CUMARU E ALUMÍNIO

STRUCTURE: CUMARU WOOD AND ALUMINUM

ESTRUCTURA: MADERA DE CUMARÚ Y ALUMINIO

DESENHO TÉCNICO:
TECHNICAL DRAWING: / DIBUJO TÉCNICO:



	L	P	A	HB	HC	KG
cm	160	160	74	-	-	77,7
inch	63"	63"	29,1"	-	-	

L - largura; P - profundidade; A - altura; HB - altura de braço; HC - altura do assento //
W - width; D - deph; H - height; AH - arm height; SH - seat height

Mac®

MESA ONDA

SKU
MAOD03

3

ONDA TABLE / MESA ONDA

LINHA MAR POR MÁRCIO CECÍLIO

MAR COLLECTION BY MÁRCIO CECÍLIO /
COLECCIÓN MAR POR MÁRCIO CECÍLIO

As peças da série Mar imprimem toda a força e beleza da natureza. Traduzidas em sutis detalhes, como no tampo das mesas, Márcio Cecílio interpreta o vai e vem das ondas. As peças contam com ângulos estrategicamente desenvolvidos que geram a sensação de leveza e flutuação.



ESPECIFICAÇÕES TÉCNICAS TECHNICAL SPECIFICATIONS // ESPECIFICACIONES TÉCNICA

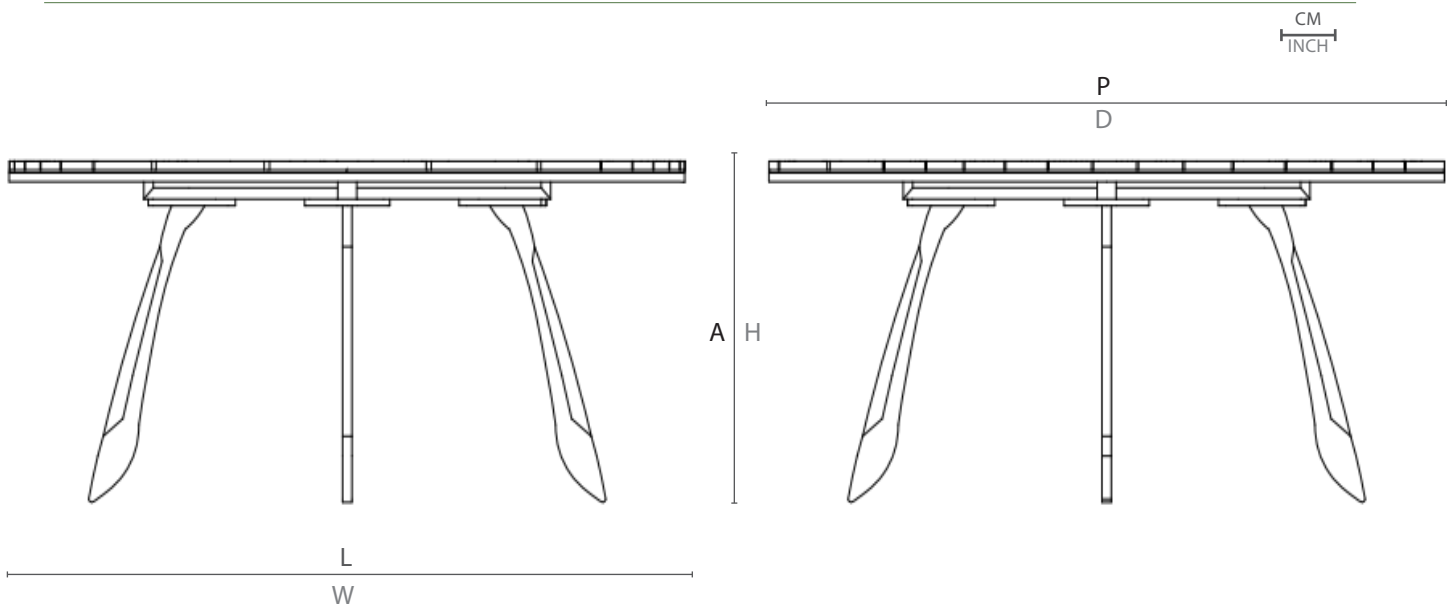
ESTRUTURA: MADEIRA CUMARU E ALUMÍNIO

STRUCTURE: CUMARU WOOD AND ALUMINUM

ESTRUCTURA: MADERA DE CUMARÚ Y ALUMINIO

DESENHO TÉCNICO:

TECHNICAL DRAWING: / DIBUJO TÉCNICO:



	L	P	A	HB	HC	KG
cm	180	180	74	-	-	88,8
inch	71,6"	71,6"	29,1"	-	-	

L - largura; P - profundidade; A - altura; HB - altura de braço; HC - altura do assento //
W - width; D - depth; H - height; AH - arm height; SH - seat height

Mac®

MESA ONDA

SKU
MAOD04

4

ONDA TABLE / MESA ONDA

LINHA MAR POR MÁRCIO CECÍLIO

MAR COLLECTION BY MÁRCIO CECÍLIO /
COLECCIÓN MAR POR MÁRCIO CECÍLIO

As peças da série Mar imprimem toda a força e beleza da natureza. Traduzidas em sutis detalhes, como no tampo das mesas, Márcio Cecílio interpreta o vai e vem das ondas. As peças contam com ângulos estrategicamente desenvolvidos que geram a sensação de leveza e flutuação.



ESPECIFICAÇÕES TÉCNICAS

TECHNICAL SPECIFICATIONS //
ESPECIFICACIONES TÉCNICA

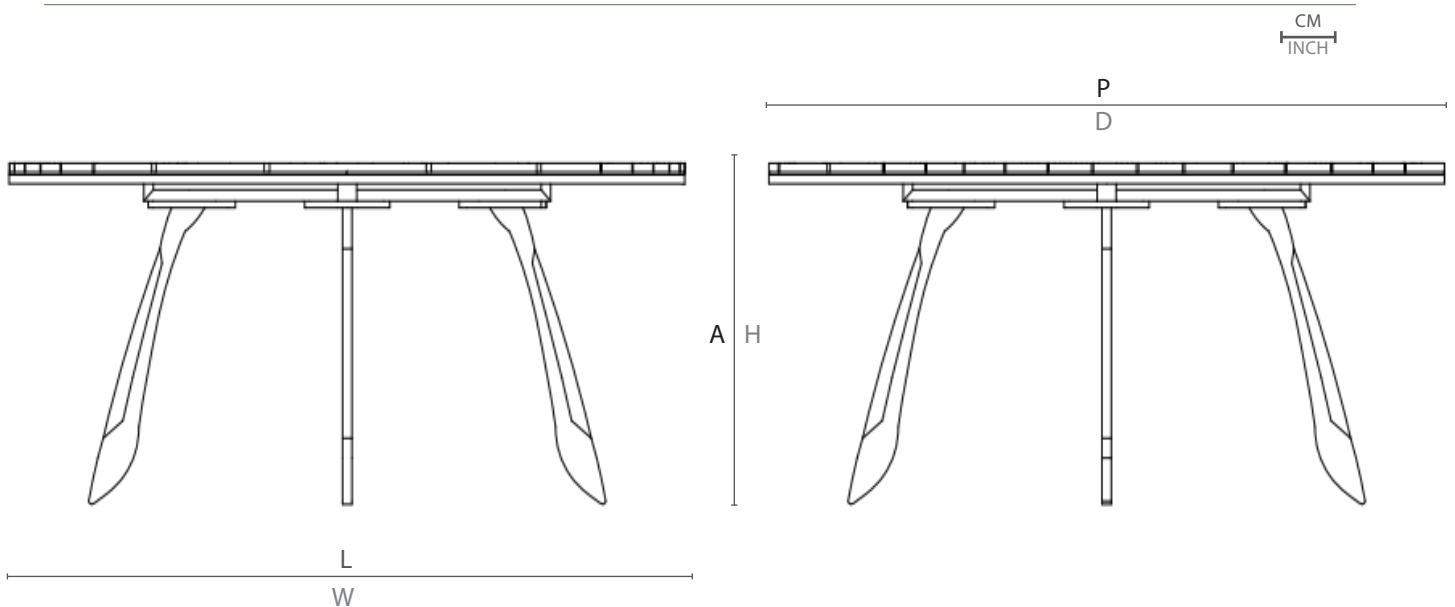
ESTRUTURA: MADEIRA CUMARU E ALUMÍNIO

STRUCTURE: CUMARU WOOD AND ALUMINUM

ESTRUCTURA: MADERA DE CUMARÚ Y ALUMINIC

DESENHO TÉCNICO:

TECHNICAL DRAWING: / DIBUJO TÉCNICO:



	L	P	A	HB	HC	KG
cm	200	200	74	-	-	104,1
inch	78,7"	78,7"	29,1"	-	-	

L - largura; P - profundidade; A - altura; HB - altura de braço; HC - altura do assento //
W - width; D - depth; H - height; AH - arm height; SH - seat height

Mac®