

MESA ONDA

SKU
MAOD11

1

ONDA TABLE / MESA ONDA

LINHA MAR POR MÁRCIO CECÍLIO

MAR COLLECTION BY MÁRCIO CECÍLIO /
COLECCIÓN MAR POR MÁRCIO CECÍLIO

As peças da série Mar imprimem toda a força e beleza da natureza. Traduzidas em sutis detalhes, como no tampo das mesas, Márcio Cecílio interpreta o vai e vem das ondas. As peças contam com ângulos estrategicamente desenvolvidos que geram a sensação de leveza e flutuação.



ESPECIFICAÇÕES TÉCNICAS

TECHNICAL SPECIFICATIONS //
ESPECIFICACIONES TÉCNICA

ESTRUTURA: MADEIRA CUMARU E
ALUMÍNIO

OBS: TAMPO C/ DIAMETRO 66,5 / 20MM DE
ESPESSURA

STRUCTURE: CUMARU WOOD AND
ALUMINUM

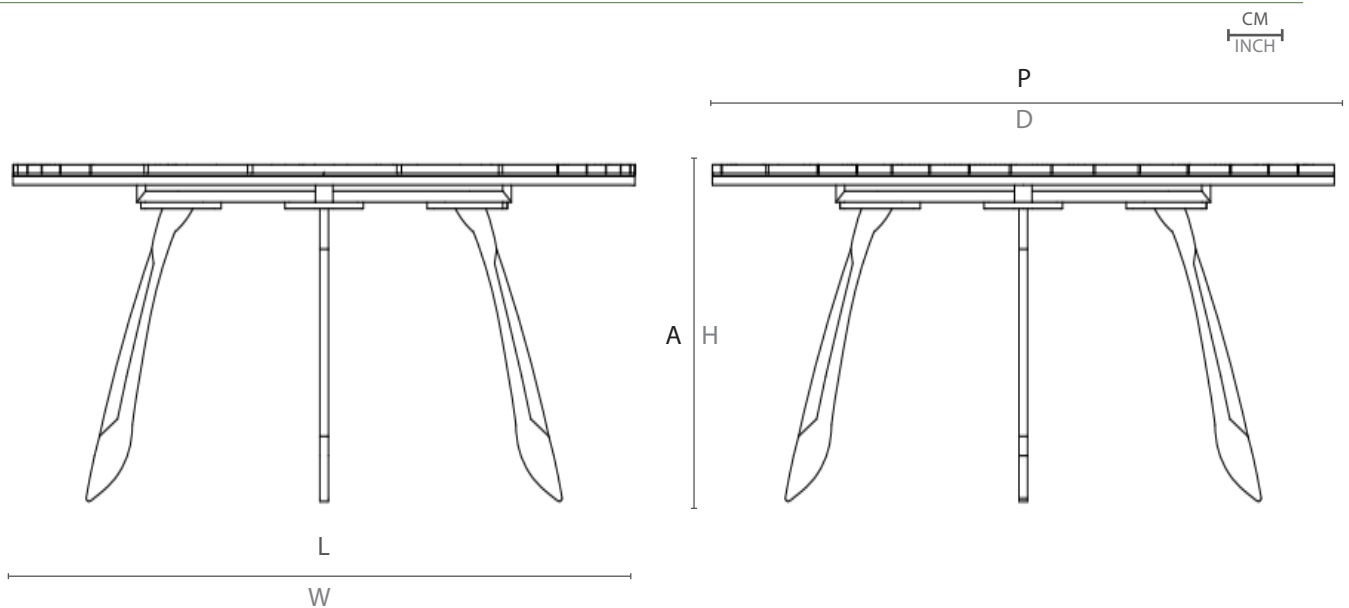
OBS: TOP W/ DIAMETER 66.5 / 20MM OF
THICKNESS

ESTRUCTURA: MADERA DE CUMARÚ Y
ALUMINIO

OBS: TAPA CON DIÁMETRO 66.5 / 20MM DE

DESENHO TÉCNICO:

TECHNICAL DRAWING: / DIBUJO TÉCNICO:



	L	P	A	HB	HC	KG
cm	140	140	74	-	-	58,3
inch	55,2"	55,2"	29,1"	-	-	

L - largura; P - profundidade; A - altura; HB - altura de braço; HC - altura do assento //
W - width; D - depth; H - height; AH - arm height; SH - seat height

Mac®

MESA ONDA

SKU
MAOD12

ONDA TABLE / MESA ONDA

LINHA MAR POR MÁRCIO CECÍLIO

MAR COLLECTION BY MÁRCIO CECÍLIO /
COLECCIÓN MAR POR MÁRCIO CECÍLIO

As peças da série Mar imprimem toda a força e beleza da natureza. Traduzidas em sutis detalhes, como no tampo das mesas, Márcio Cecílio interpreta o vai e vem das ondas. As peças contam com ângulos estrategicamente desenvolvidos que geram a sensação de leveza e flutuação.



ESPECIFICAÇÕES TÉCNICAS

TECHNICAL SPECIFICATIONS //
ESPECIFICACIONES TÉCNICA

ESTRUTURA: MADEIRA CUMARU E
ALUMÍNIO

OBS: TAMPO C/ DIAMETRO 76,5 / 20MM DE
ESPESSURA

STRUCTURE: CUMARU WOOD AND
ALUMINUM

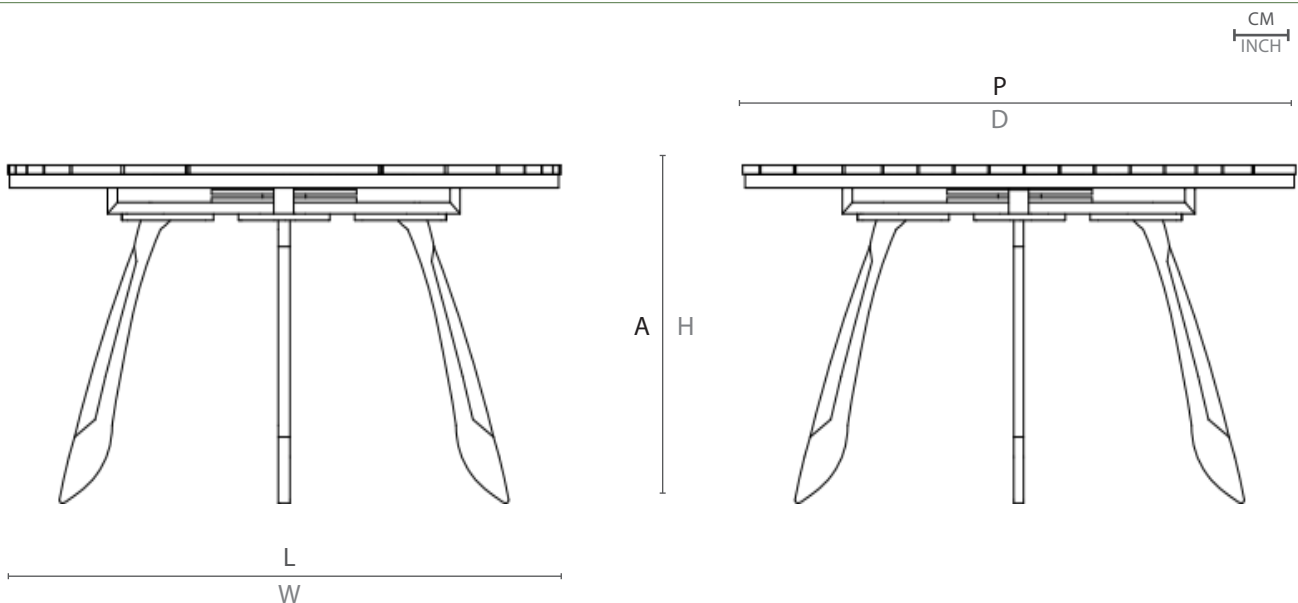
OBS: TOP W/ DIAMETER 76,5 / 20MM OF
THICKNESS

ESTRUCTURA: MADERA DE CUMARÚ Y
ALUMINIO

OBS: TAPA CON DIÁMETRO 67,5 / 20MM DE

DESENHO TÉCNICO:

TECHNICAL DRAWING: / DIBUJO TÉCNICO:



	L	P	A	HB	HC	KG
cm	160	160	74	-	-	72,6
inch	63"	63"	29,1"	-	-	

L - largura; P - profundidade; A - altura; HB - altura de braço; HC - altura do assento //
W - width; D - deph; H - height; AH - arm height; SH - seat height

MESA ONDA

SKU
MAOD13

3

ONDA TABLE / MESA ONDA

LINHA MAR POR MÁRCIO CECÍLIO
MAR COLLECTION BY MÁRCIO CECÍLIO /
COLECCIÓN MAR POR MÁRCIO CECÍLIO

As peças da série Mar imprimem toda a força e beleza da natureza. Traduzidas em sutis detalhes, como no tampo das mesas, Márcio Cecílio interpreta o vai e vem das ondas. As peças contam com ângulos estrategicamente desenvolvidos que geram a sensação de leveza e flutuação.

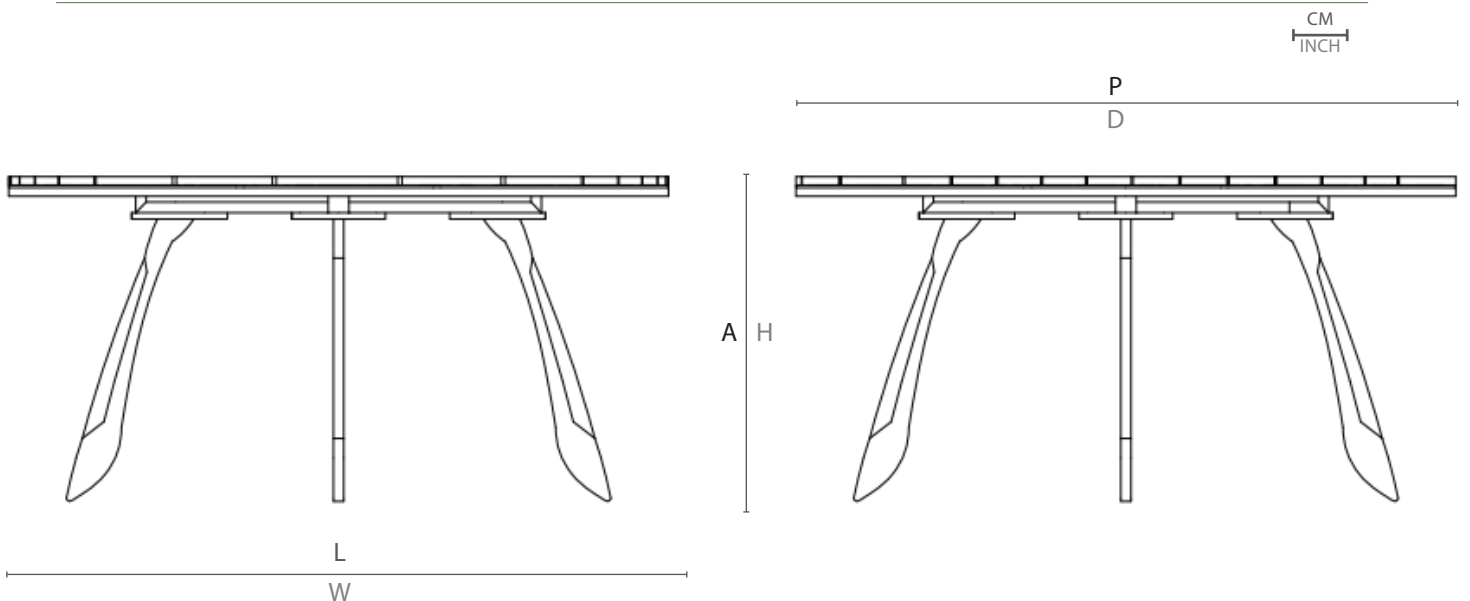
ESPECIFICAÇÕES TÉCNICAS TECHNICAL SPECIFICATIONS // ESPECIFICACIONES TÉCNICA

ESTRUTURA: MADEIRA CUMARU E
ALUMÍNIO
OBS: TAMPO C/ DIAMETRO 86,5 / 20MM DE
ESPESSURA

STRUCTURE: CUMARU WOOD AND
ALUMINIUM
OBS: TOP W/ DIAMETER 86,5 / 20MM OF
THICKNESS

ESTRUCTURA: MADERA DE CUMARÚ Y
ALUMINIO
OBS: TAPA CON DIÁMETRO 86,5 / 20MM DE

DESENHO TÉCNICO:
TECHNICAL DRAWING: / DIBUJO TÉCNICO:



	L	P	A	HB	HC	KG
cm	180	180	74	-	-	88,8
inch	71,6"	71,6"	29,1"	-	-	

L - largura; P - profundidade; A - altura; HB - altura de braço; HC - altura do assento //
W - width; D - depth; H - height; AH - arm height; SH - seat height

Mac®

MESA ONDA

SKU
MAOD14

4

ONDA TABLE / MESA ONDA

LINHA MAR POR MÁRCIO CECÍLIO

MAR COLLECTION BY MÁRCIO CECÍLIO /
COLECCIÓN MAR POR MÁRCIO CECÍLIO

As peças da série Mar imprimem toda a força e beleza da natureza. Traduzidas em sutis detalhes, como no tampo das mesas, Márcio Cecílio interpreta o vai e vem das ondas. As peças contam com ângulos estrategicamente desenvolvidos que geram a sensação de leveza e flutuação.

ESPECIFICAÇÕES TÉCNICAS

TECHNICAL SPECIFICATIONS //
ESPECIFICACIONES TÉCNICA

ESTRUTURA: MADEIRA CUMARU E
ALUMÍNIO
OBS: TAMPO C/ DIAMETRO 96,5 / 20MM DE
ESPESSURA

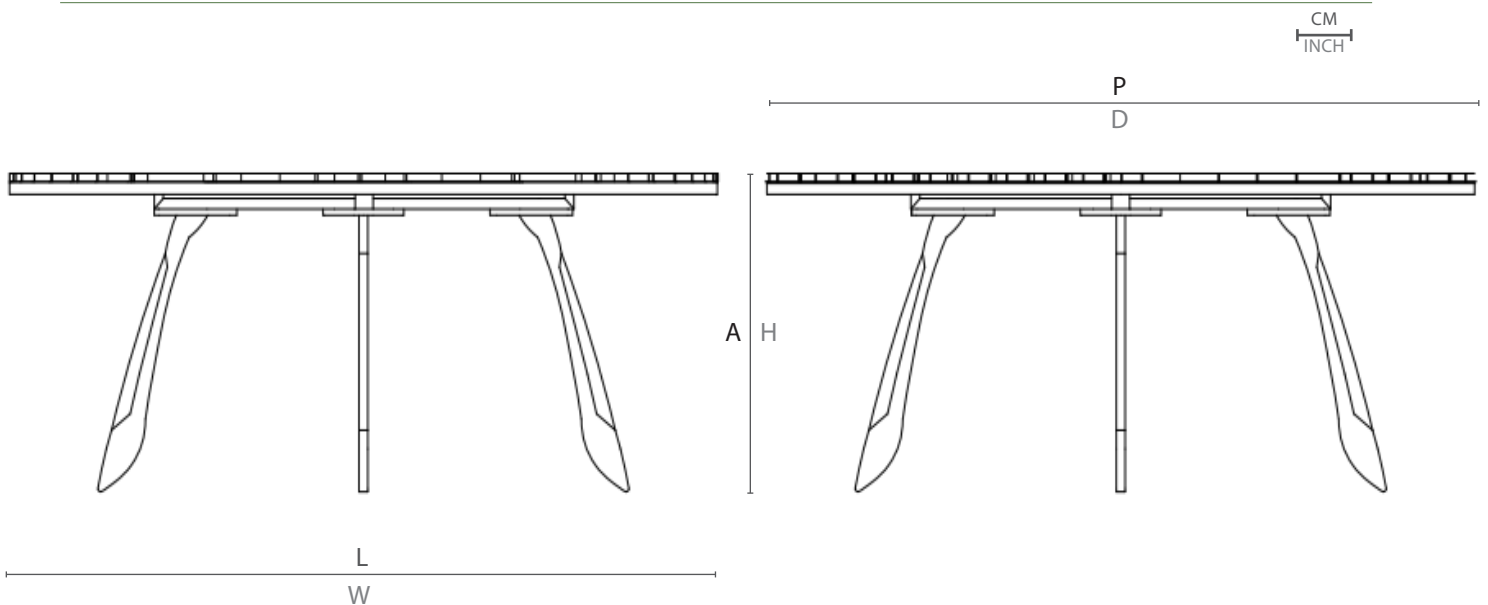
STRUCTURE: CUMARU WOOD AND
ALUMINUM
OBS: TOP W/ DIAMETER 96.5 / 20MM OF
THICKNESS

ESTRUCTURA: MADERA DE CUMARÚ Y
ALUMINIO
OBS: TAPA CON DIÁMETRO 96.5 / 20MM DE



DESENHO TÉCNICO:

TECHNICAL DRAWING: / DIBUJO TÉCNICO:



	L	P	A	HB	HC	KG
cm	200	200	74	-	-	91,2
inch	78,7"	78,7"	29,1"	-	-	

L - largura; P - profundidade; A - altura; HB - altura de braço; HC - altura do assento //
W - width; D - deph; H - height; AH - arm height; SH - seat height

Mac®