

# POLTRONA MAR

SKU  
POAR03

1

MAR ARMCHAIR / SILLÓN MAR

## LINHA MAR POR MÁRCIO CECÍLIO

MAR COLLECTION BY MÁRCIO CECÍLIO /  
COLECCIÓN MAR POR MÁRCIO CECÍLIO

As peças da série Mar imprimem toda a força e beleza da natureza. Traduzidas em sutis detalhes, como no tampo das mesas, Márcio Cecílio interpreta o vai e vem das ondas. As peças contam com ângulos estrategicamente desenvolvidos que geram a sensação de leveza e flutuação.



## ESPECIFICAÇÕES TÉCNICAS

TECHNICAL SPECIFICATIONS //  
ESPECIFICACIONES TÉCNICA

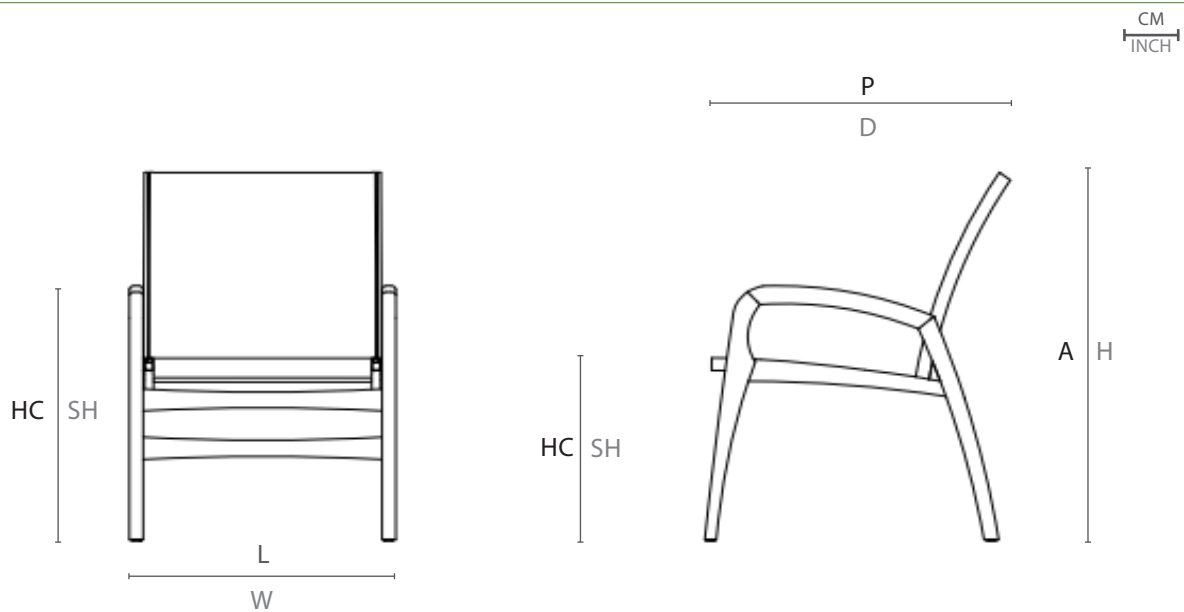
ESTRUTURA: MADEIRA CUMARU E ALUMÍNIO  
ACABAMENTO: SLING

STRUCTURE: CUMARU WOOD AND ALUMINUM  
FINISH: SLIGN

ESTRUCTURA: MADERA DE CUMARÚ Y ALUMINIO  
ACABADO: SLING

## DESENHO TÉCNICO:

TECHNICAL DRAWING: / DIBUJO TÉCNICO:



	L	P	A	HB	HC	KG
cm	58	66	88	61	44	12,7
inch	26,7"	26,8"	34,6"	24,1"	17,3"	

L - largura; P - profundidade; A - altura; HB - altura de braço; HC - altura do assento //  
W - width; D - depth; H - height; AH - arm height; SH - seat height

Mac®