

# PUFE LUA

LUA PUFF / PUFE LUA

SKU  
PULU03

1

LINHA LUA POR MÁRCIO CECÍLIO  
LUA COLLECTION BY MÁRCIO CECÍLIO /  
COLECCIÓN LUA POR MÁRCIO CECÍLIO

A Lua encanta. Crescente ou nova, inova todas as noites da nossa vida. A linha Lua foi concebida com traços arredondados que desenharam poltronas de encosto alto e assento envolvente, de beleza singular e design inusitadamente elegante.



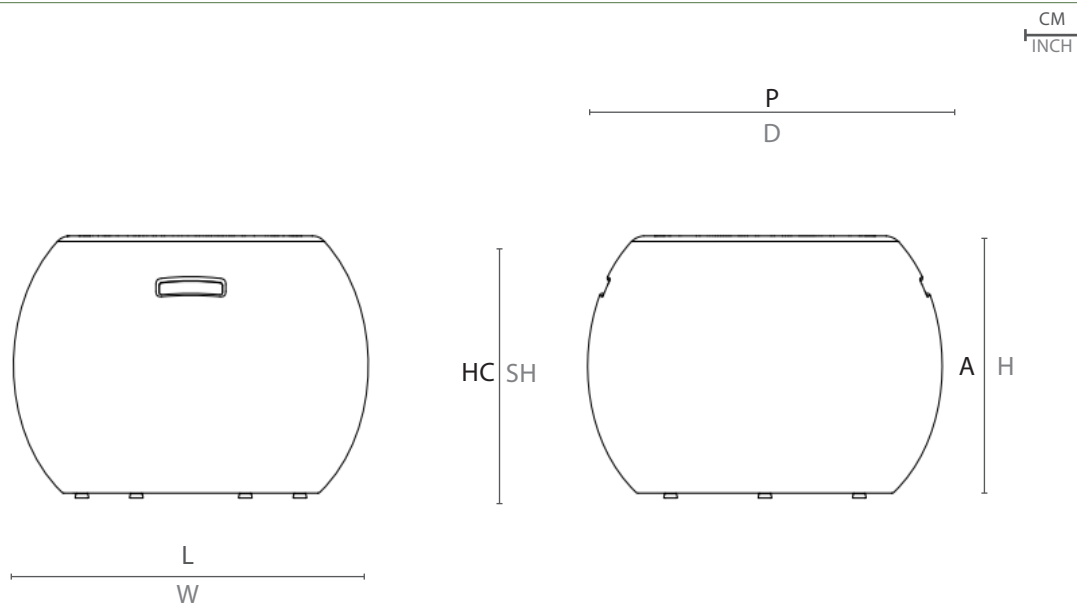
## ESPECIFICAÇÕES TÉCNICAS TECHNICAL SPECIFICATIONS // ESPECIFICACIONES TÉCNICA

ESTRUTURA: MADEIRA CUMARU E ALUMÍNIO  
ACABAMENTO: FIBRA SINTÉTICA

STRUCTURE: CUMARU WOOD AND ALUMÍNIO  
FINISH: SYNTHETIC FIBER

ESTRUCTURA: MADERA CUMARÚ Y ALUMINIO  
ACABADO: FIBRA SINTETICA

## DESENHO TÉCNICO: TECHNICAL DRAWING: / DIBUJO TÉCNICO:



	L	P	A	HB	HC	KG
cm	60	60	45	-	42	7,6
inch	23,6"	23,6"	17,7"	-	16,5"	

L - largura; P - profundidade; A - altura; HB - altura de braço; HC - altura do assento //  
W - width; D - depth; H - height; AH - arm height; SH - seat height

Mac®